

Kunde: igus GmbH
Spicher Str. 1a
Köln
+49 2203 9649 8255

www.igus.de



Projektbeschreibung: igus Robot Control
Kunden-Auftragsnummer:
Zeichnungsnummer: 1.1
Kommission:
Projektname: iRC-igusRobotControl48V_SAFETY
Typ: Robotersteuerung
Standort:
Projektverantwortlicher: Jan Reitzer
Teilebesonderheit:

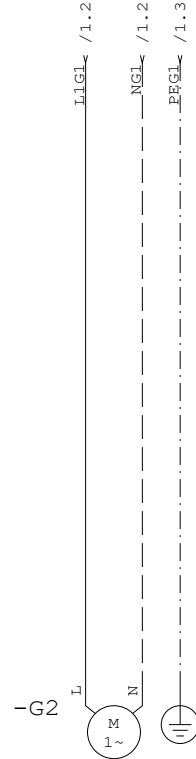
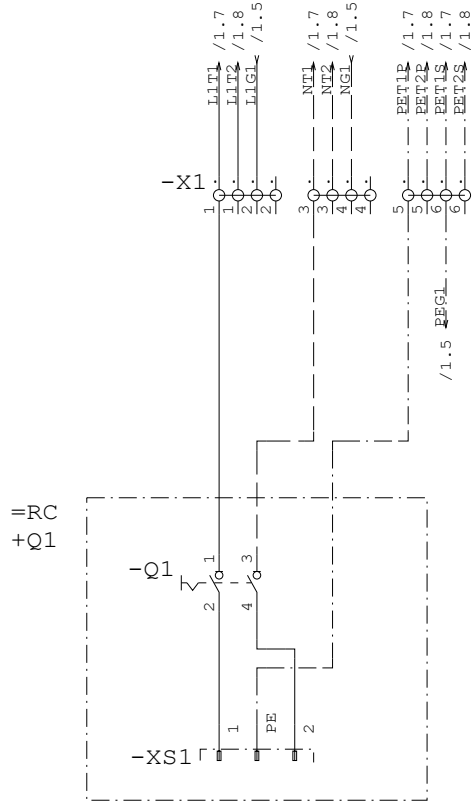
Weitergabe, Vervielfältigung dieser Unterlage, Verwertung und Mitteilung ihres Inhalts sind nicht gestattet, soweit nicht ausdrücklich genehmigt!

Zuwendungen verpflichten zu Schadenersatz.

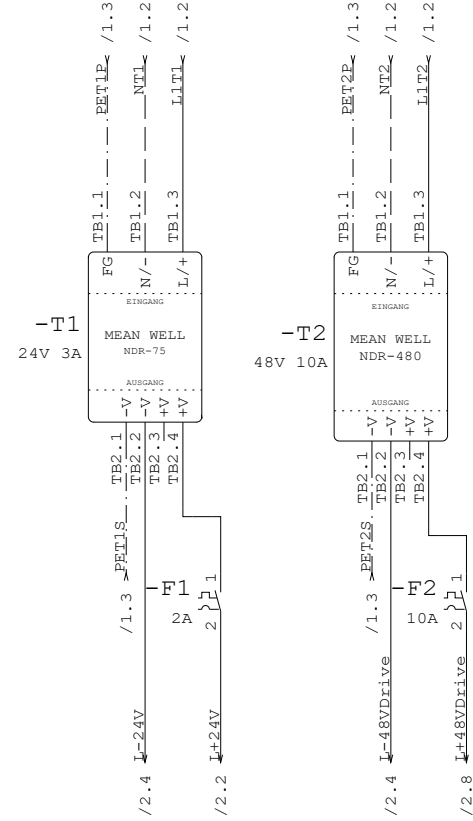
Alle Rechte für den Fall der Patenterteilung oder GM-Eintragungen vorbehalten.

Erstellt am: 23.09.24 durch: J. Reitzer
Bearbeitet am:

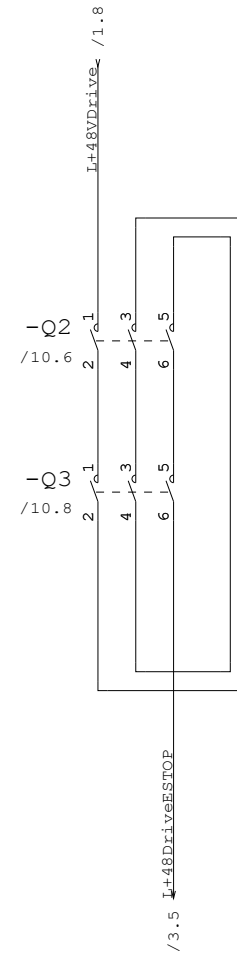
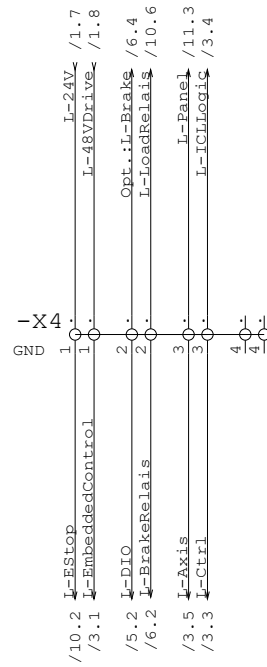
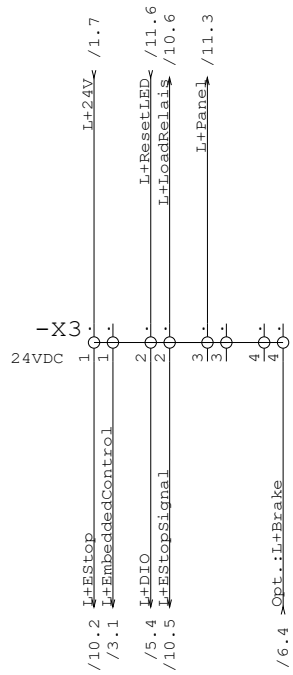
Anzahl der Seiten 9



Cabinet Ventilator

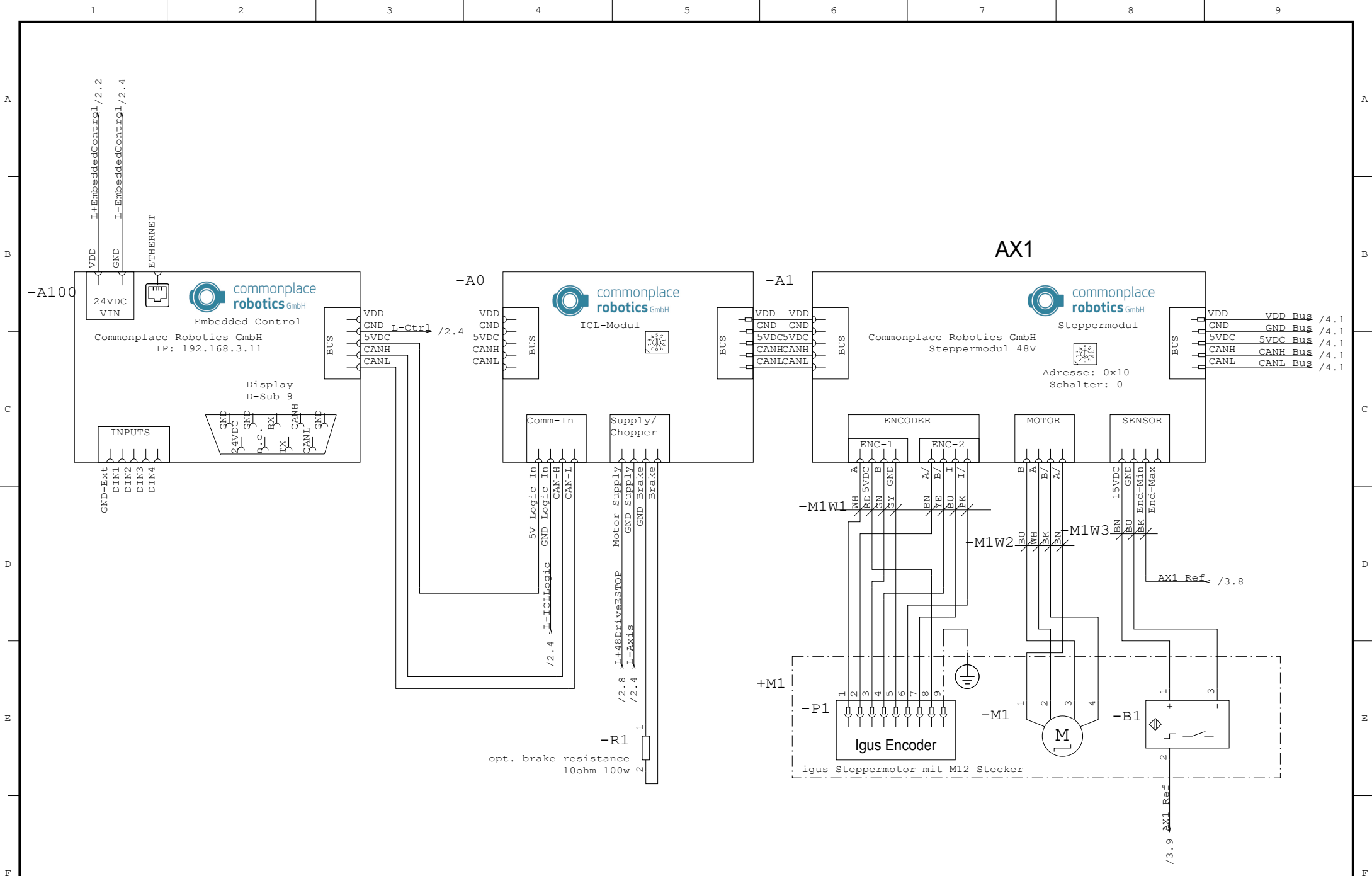


Datum		23.09.24		igus GmbH		Mains		Projekt-Nummer		Anlage		=RC			
Bearb.		J. Reitzer		Spicher Str. 1a						Ort		+A1			
Gepr.		Th. Meyer		Köln						Zeichnungsnummer		1.1		Blatt	
Zustand	Änderung	Datum	Name	Norm	DIN 81346	Ers. f.	Ers. d.					von		11	



Safety for
48VDC drives

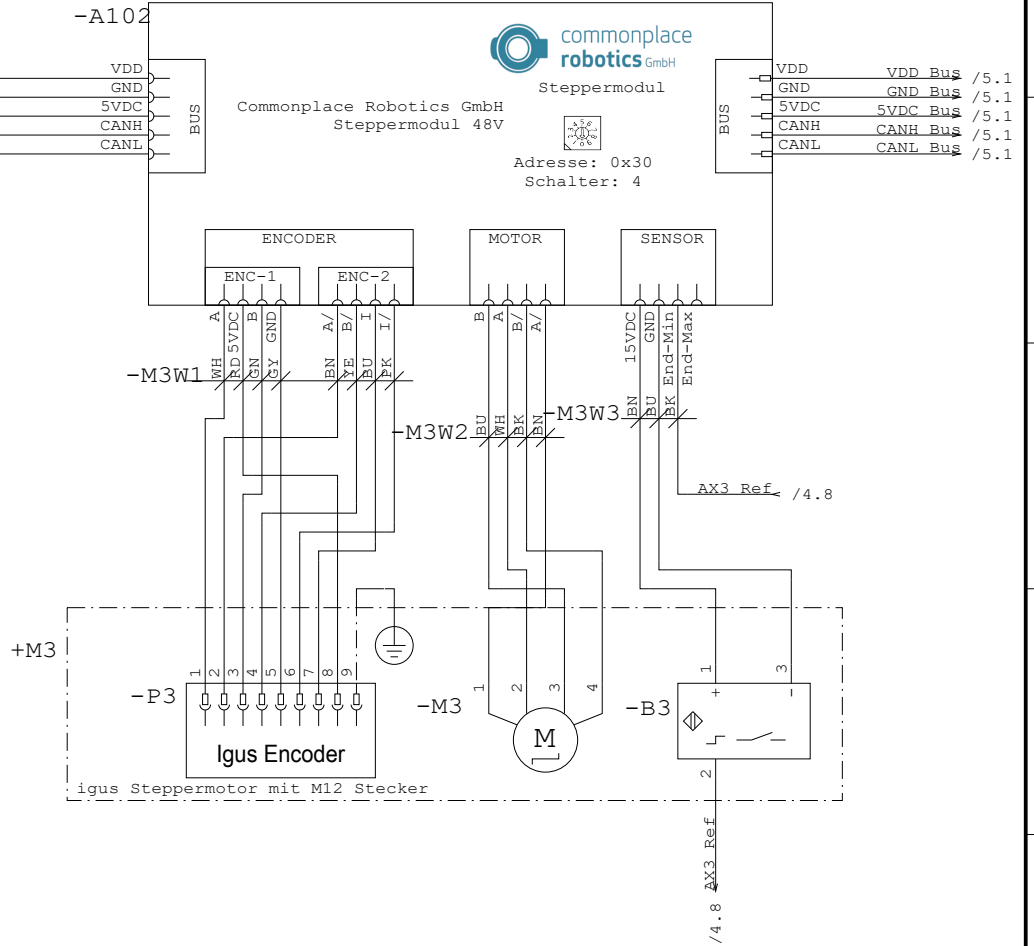
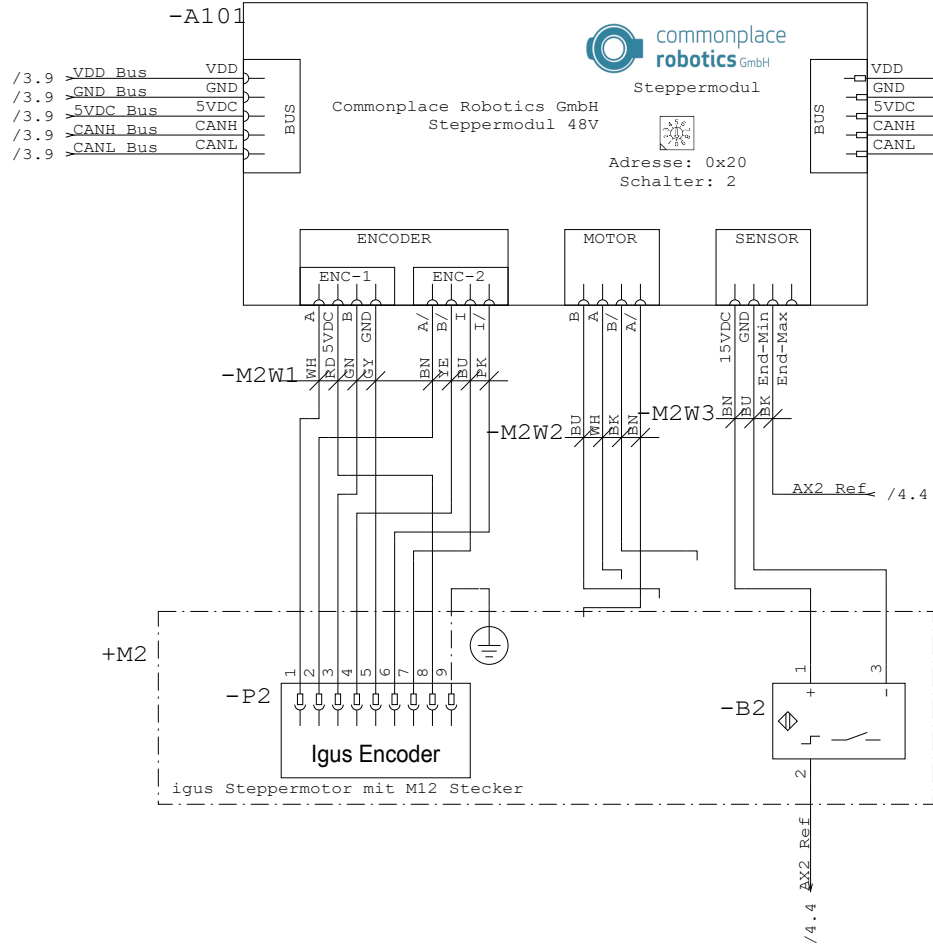
Zustand		Änderung		Datum		Name		Norm		DIN 81346		Ers. d.		Ers. f.		commonplace robotics GmbH		DC Distribution		Projekt-Nummer		Anlage =RC		Ort +A1		Zeichnungsnummer 1.1		Blatt 2		von 11	



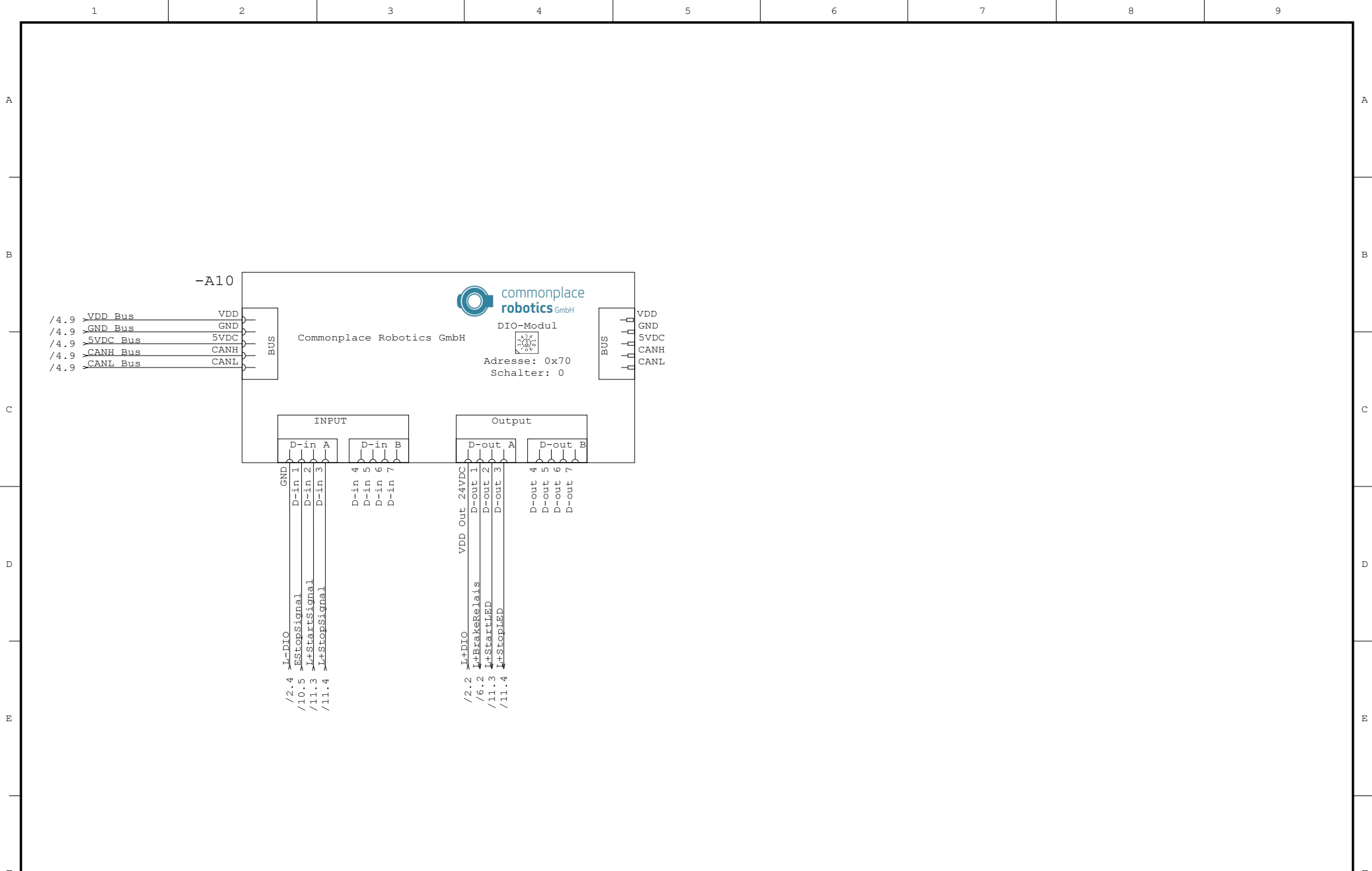
Datum		23.09.24		igus GmbH		Embedded Control und Motormodul		Projekt-Nummer		Anlage =RC	
Bearb.		J. Reitzer		Spicher Str. 1a		commonplace robotics GmbH				Ort +A1	
Gepr.		Th. Meyer		Köln						Zeichnungsnummer	
Zustand		Änderung		Datum		Name		Norm		Blatt 3	
				DIN 81346		Ers. f.		Ers. d.		von 11	

AX 2

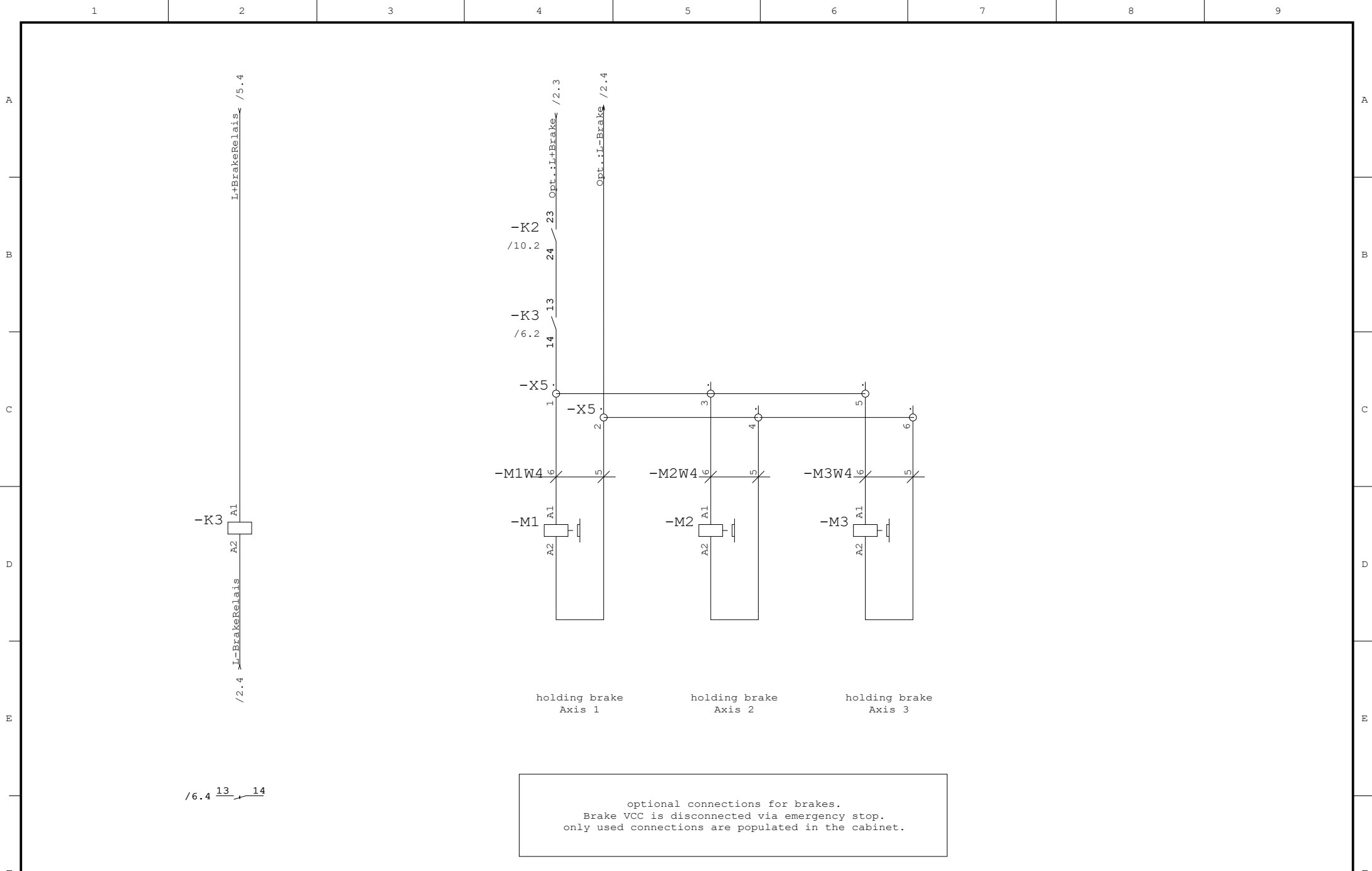
AX 3



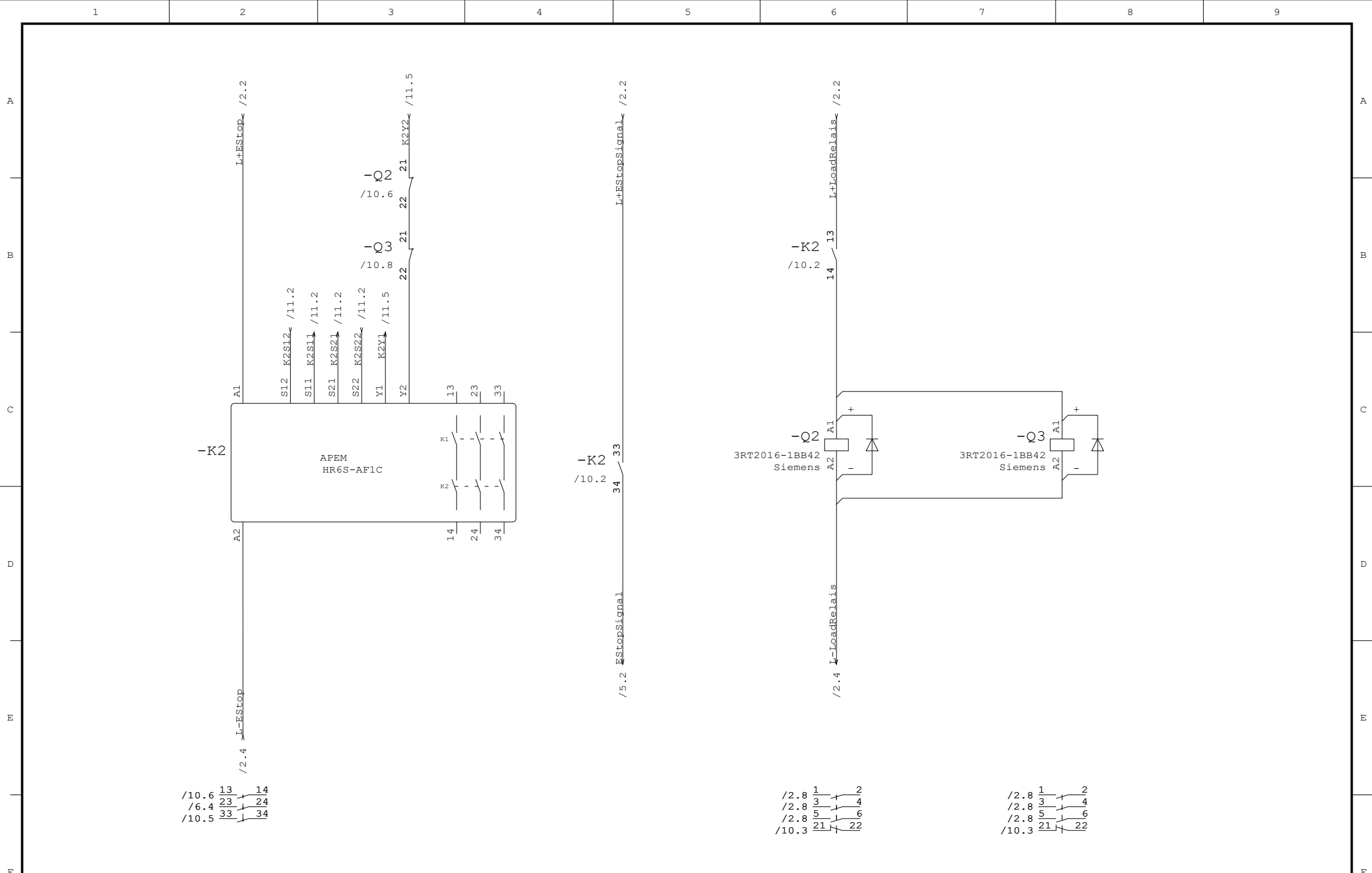
		Datum	23.09.24	igus GmbH		Motormodule	Projekt-Nummer		Anlage	=RC	
		Bearb.	J. Reitzer	Spicher Str. 1a					Ort	+A1	
		Gepr.	Th. Meyer	Köln					Zeichnungsnummer		Blatt
Zustand	Änderung	Datum	Name	Norm	DIN 81346	Ers. f.	Ers. d.	1.1		von	11



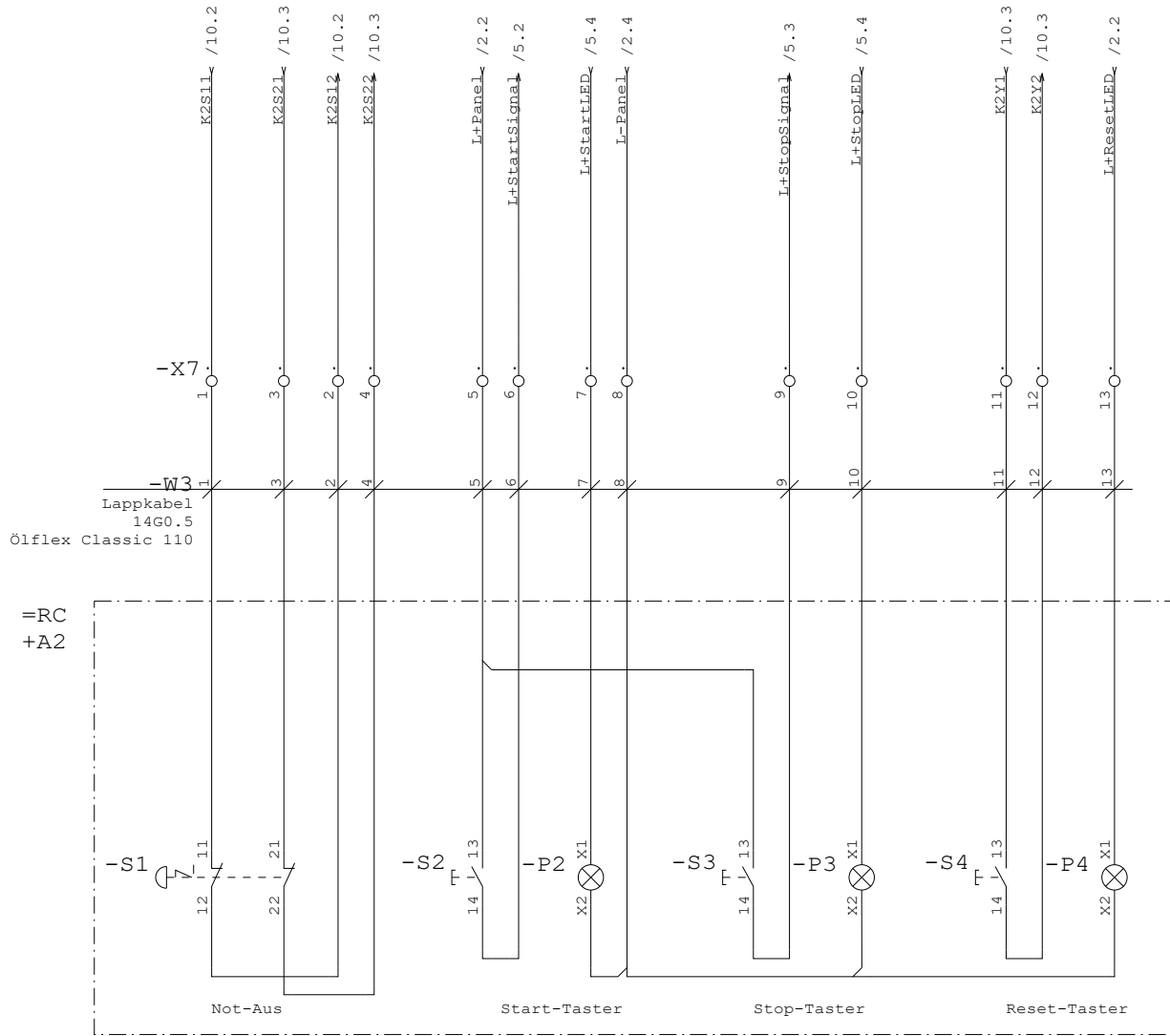
				Datum	23.09.24	igus GmbH		DIO-Module	Projekt-Nummer	Anlage	=RC
				Bearb.	J. Reitzer	Spicher Str. 1a				Ort	+A1
				Gepr.	Th. Meyer	Köln				Zeichnungsnummer	
Zustand	Änderung	Datum	Name	Norm	DIN 81346	Ers. f.	Ers. d.			1.1	5 von 11



Datum		23.09.24		igus GmbH			Brake connections	Projekt-Nummer		Anlage	=RC
Bearb.		J. Reitzer		Spicher Str. 1a				Ort			+A1
Gepr.		Th. Meyer		Köln				Zeichnungsnummer		Blatt 6	
Zustand	Änderung	Datum	Name	Norm	DIN 81346	Ers. f.	Ers. d.	1.1		von 11	



Datum		23.09.24		igus GmbH		EStop		Projekt-Nummer		Anlage		=RC	
Bearb.		J. Reitzer		Spicher Str. 1a		commonplace robotics GmbH				Ort		+A1	
Gepr.		Th. Meyer		Köln						Zeichnungsnummer		Blatt	
Zustand	Änderung	Datum	Name	Norm	DIN 81346	Ers. f.	Ers. d.	1.1		von		11	



Zustand		Änderung		Datum	23.09.24	igus GmbH		ControlPanel	Projekt-Nummer		Anlage	=RC	
				Bearb.	J. Reitzer	Spicher Str. 1a			Ort				+A1
				Gepr.	Th. Meyer	Köln			Zeichnungsnummer		Blatt		11
				Norm	DIN 81346	Ers. f.	Ers. d.	1.1		von		11	