

Kunde: igus GmbH
Spicher Str. 1a
Köln
+49 2203 9649 8255

www.igus.de



Projektbeschreibung: igus Robot Control
Kunden-Auftragsnummer:
Zeichnungsnummer: 1.8
Kommission:
Projektname: iRC-igusRobotControlBLDC48V
Typ: Robotersteuerung
Standort:
Projektverantwortlicher: Alexander Mühlens
Teilebesonderheit:

Weitergabe, Vervielfältigung dieser Unterlage, Verwertung und Mitteilung ihres Inhalts sind nicht gestattet, soweit nicht ausdrücklich genehmigt!

Zu widerhandlungen verpflichtet zu Schadenersatz.

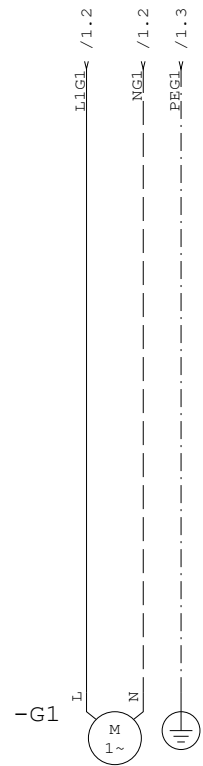
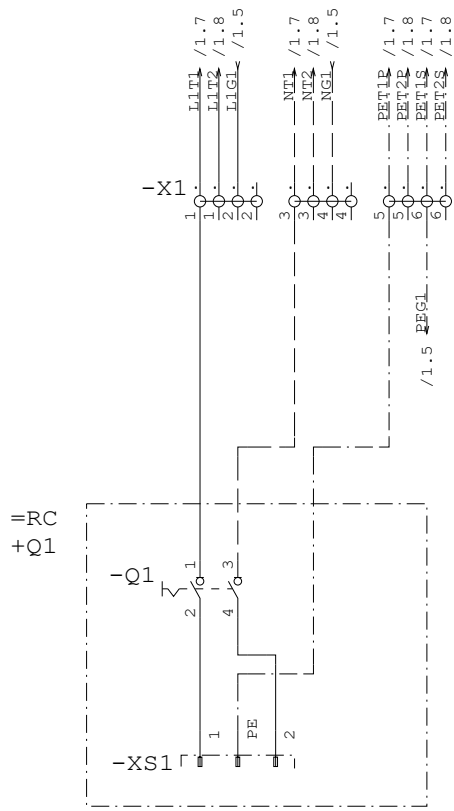
Alle Rechte für den Fall der Patenterteilung oder GM-Eintragungen vorbehalten.

Erstellt am: 16.11.23 durch: J. Reitzer
Bearbeitet am:

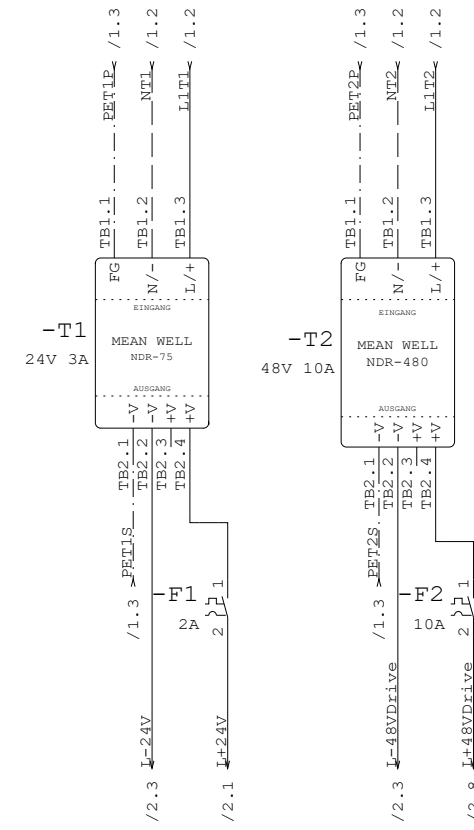
Anzahl der Seiten 9

A
B
C
D
E
F

1 2 3 4 5 6 7 8 9



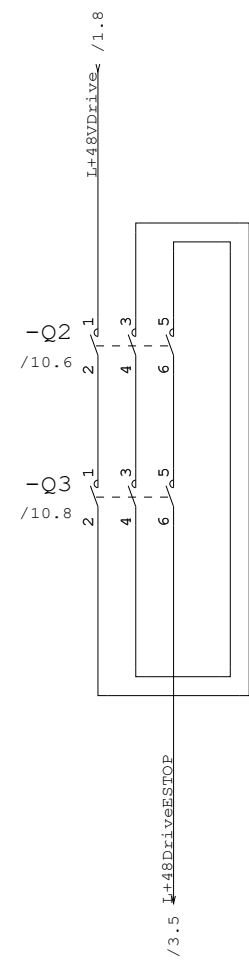
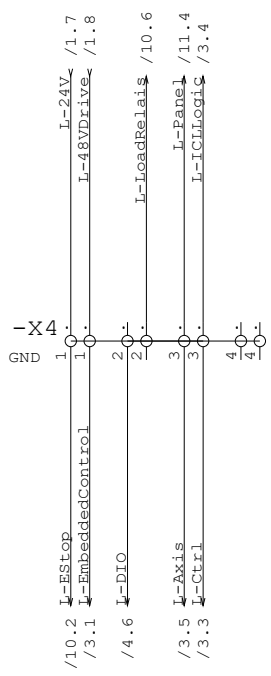
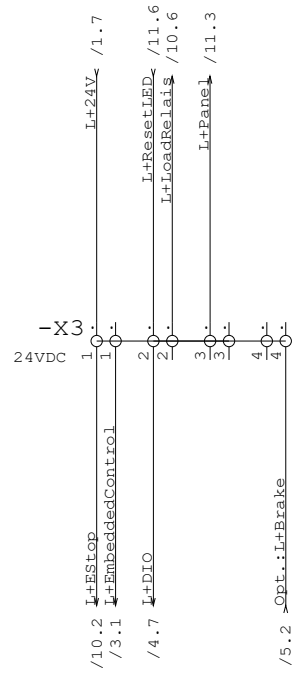
Cabinet Ventilator



Zustand		Änderung		Datum	16.11.23	igus GmbH		Mains	Projekt-Nummer		Anlage	=RC
				Bearb.	J. Reitzer	Spicher Str. 1a					Ort	+A1
				Gepr.		Köln					Zeichnungsnummer	
				Norm	DIN 81346	Ers. f.	Ers. d.			1.8		Blatt 1
												von 11

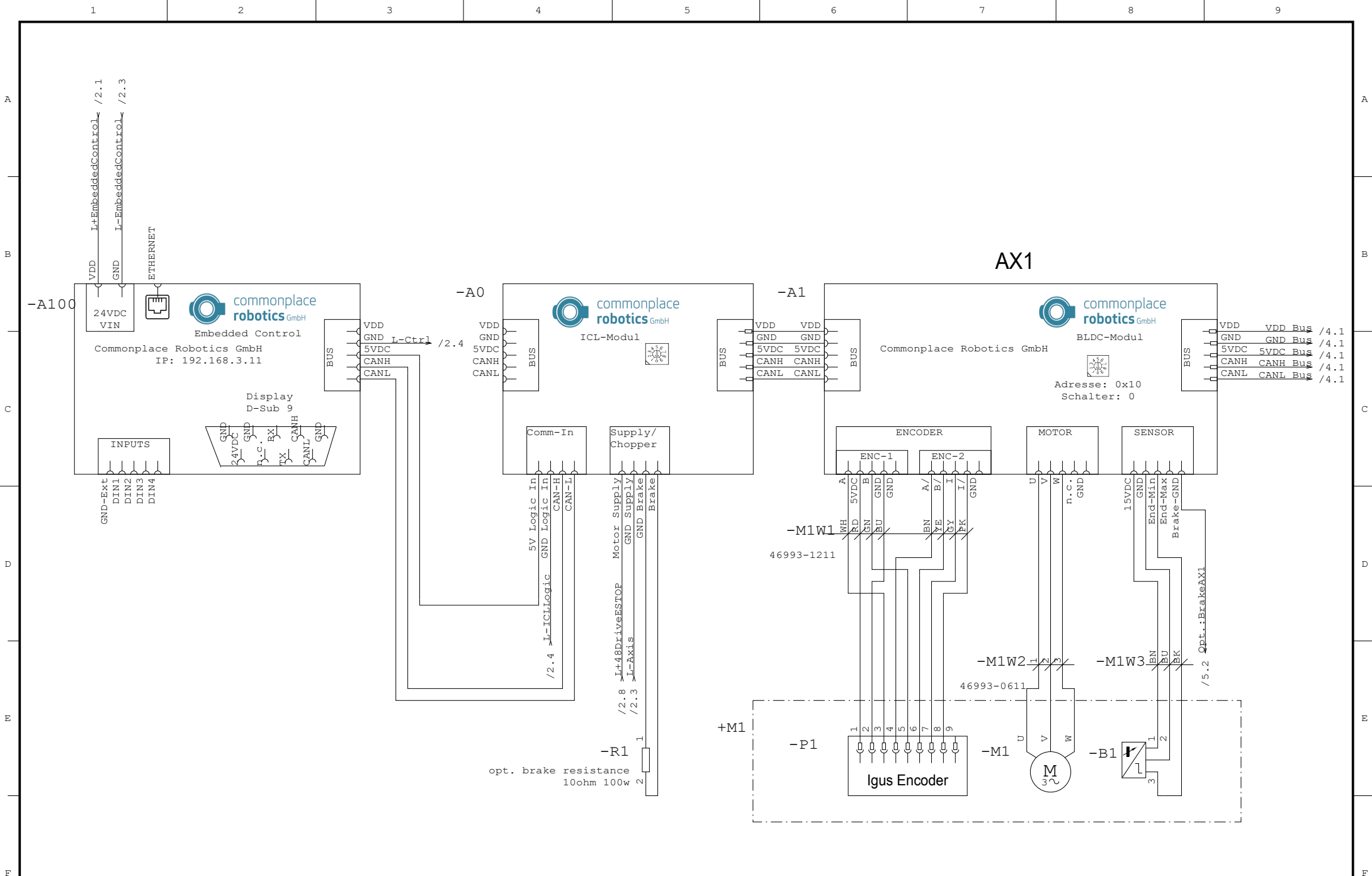
1 2 3 4 5 6 7 8 9

P
B
C
D
E
F



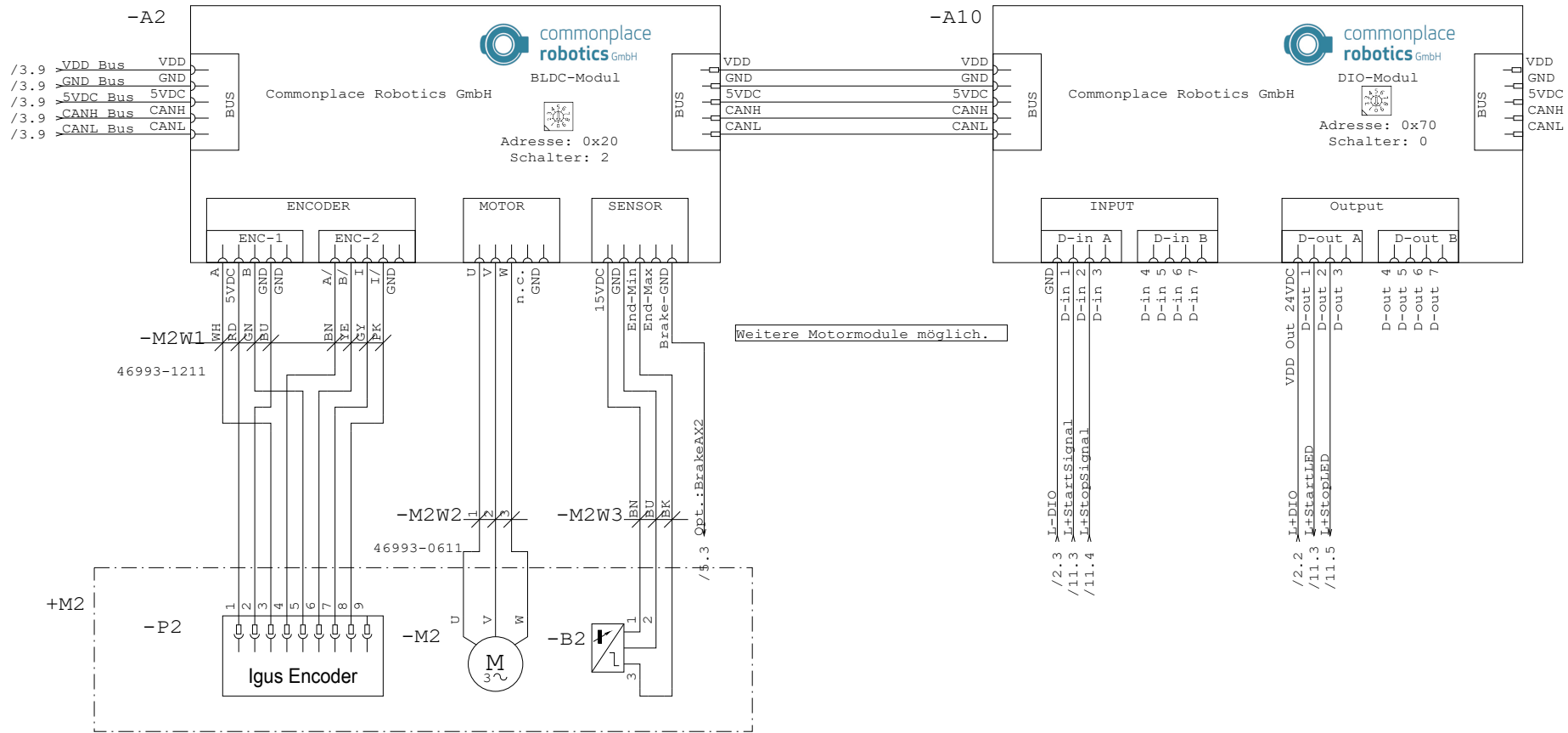
Safety for 48VDC drives

Datum		16.11.23		igus GmbH		DC Distribution		Projekt-Nummer		Anlage =RC	
Bearb.		J. Reitzer		Spicher Str. 1a				Ort		+A1	
Gepr.				Köln				Zeichnungsnummer		Blatt 2	
Zustand	Änderung	Datum	Name	Norm	DIN 81346	Ers. f.	Ers. d.	1.8		von 11	

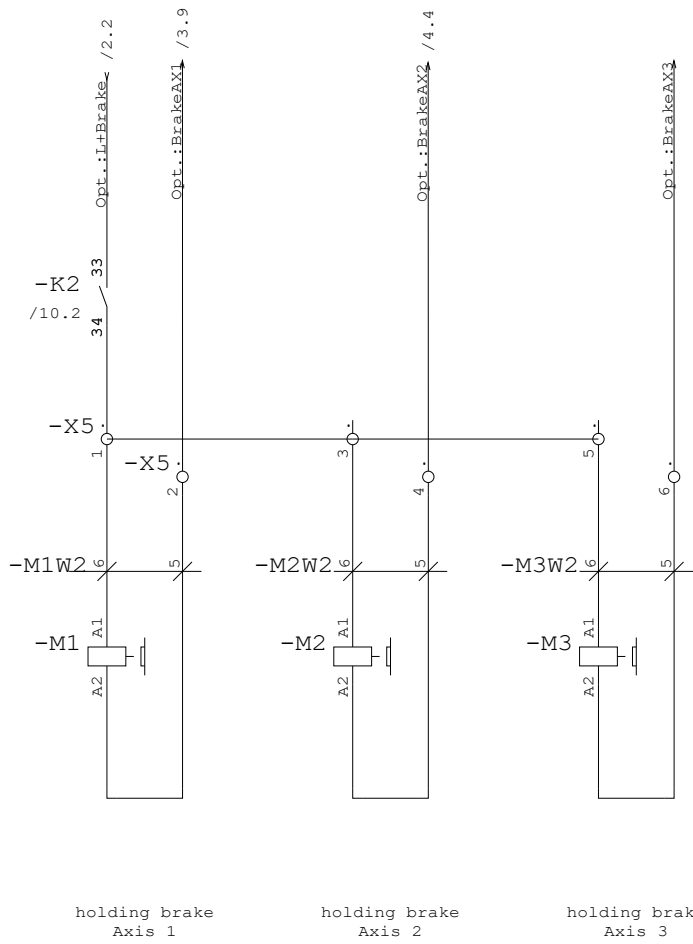


Datum		16.11.23		igus GmbH		Embedded Control und Motormodul		Projekt-Nummer		Anlage =RC	
Bearb.		J. Reitzer		Spicher Str. 1a		commonplace robotics GmbH				Ort +A1	
Gepr.				Köln						Zeichnungsnummer	
Zustand		Änderung		Datum		Name		Norm		Blatt 3	
				DIN 81346		Ers. f.		Ers. d.		1.8 von 11	

AX2

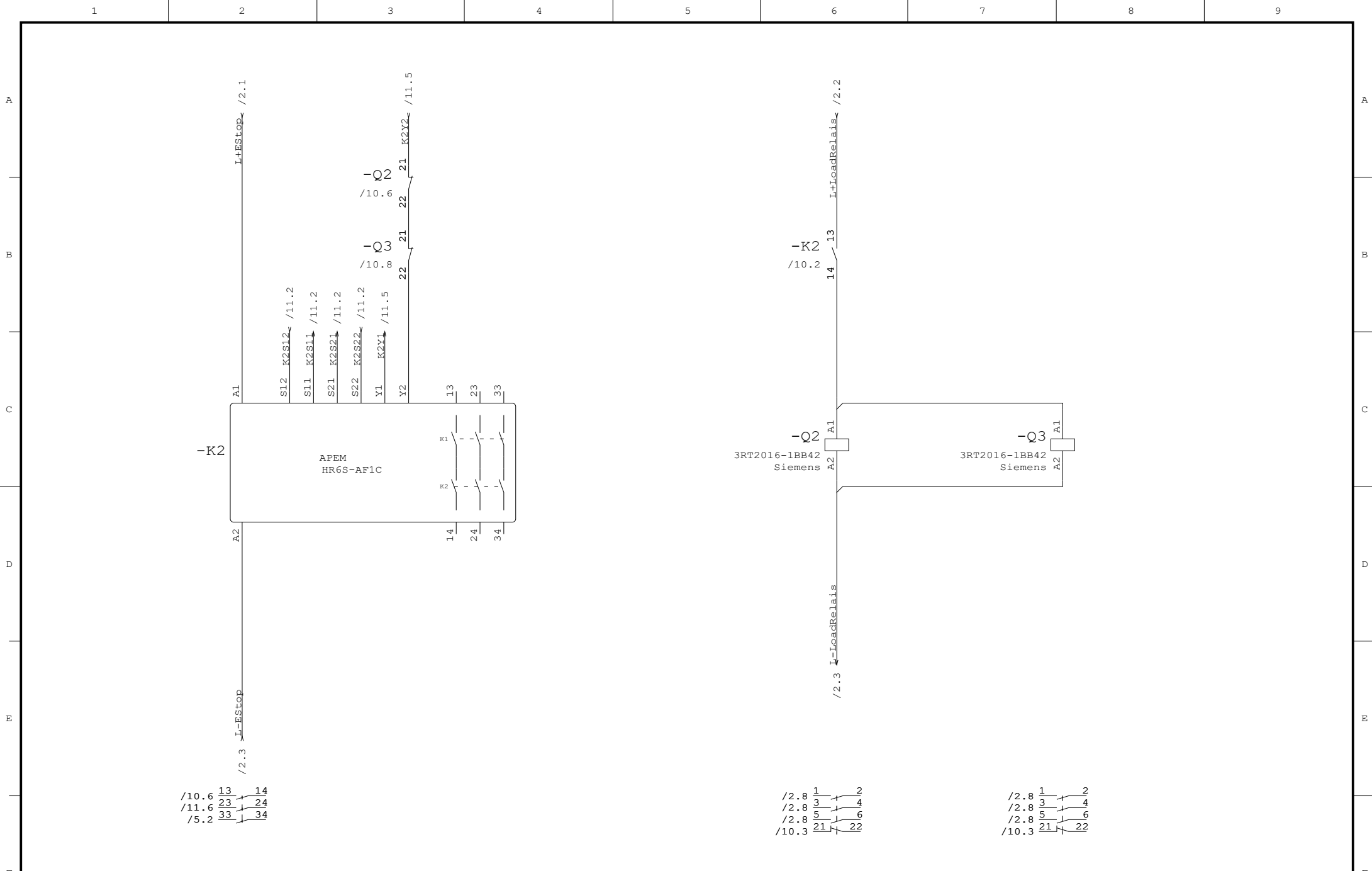


Datum		16.11.23		igus GmbH		Motor- und DIO-Modul		Projekt-Nummer		Anlage		=RC	
Bearb.		J. Reitzer		Spicher Str. 1a		commonplace robotics GmbH				Ort		+A1	
Gepr.				Köln						Zeichnungsnummer		Blatt 4	
Zustand		Änderung		Datum		Name		Norm		DIN 81346		von 11	
				Ers. f.		Ers. d.				1.8			

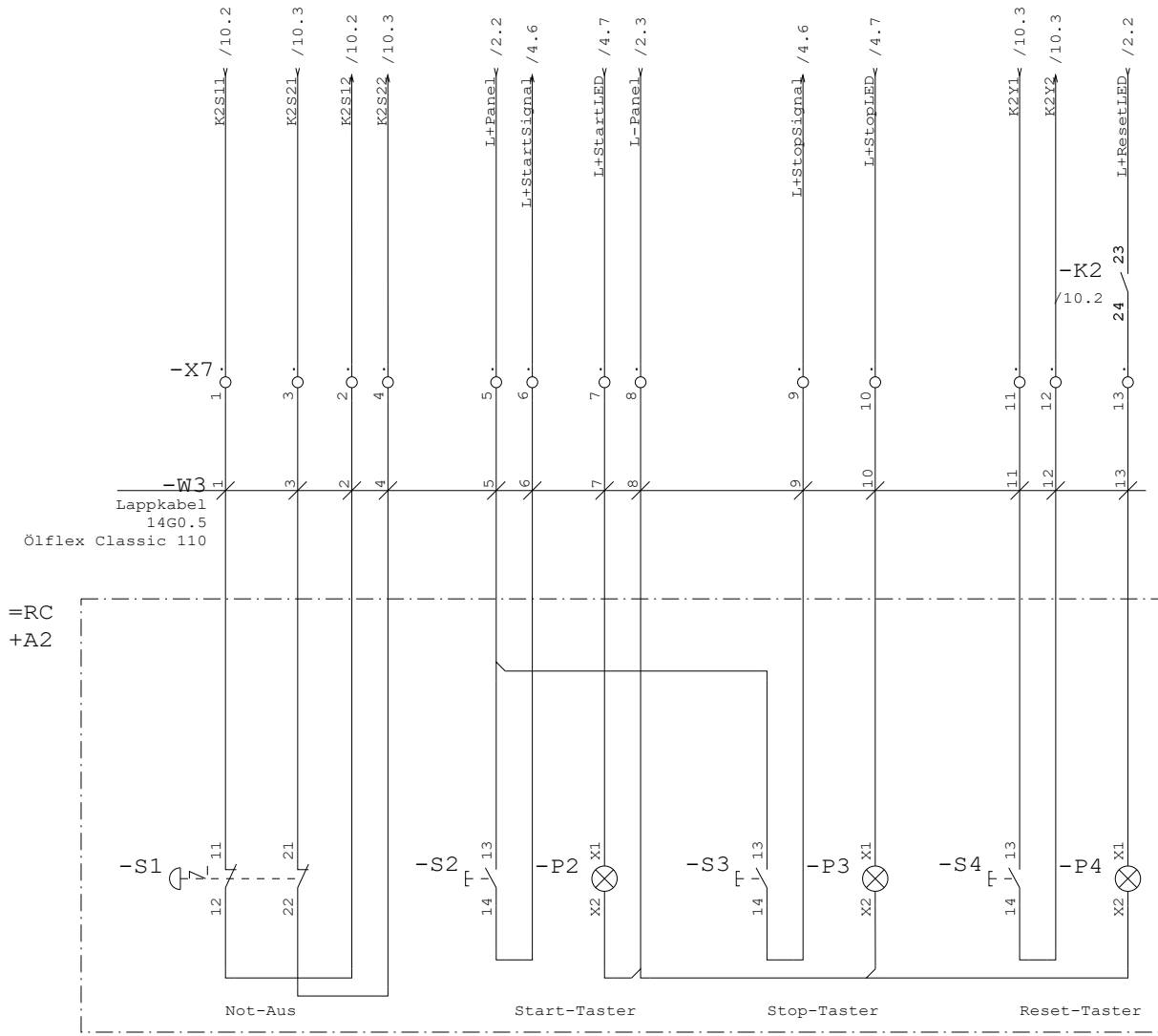


optional connections for brakes.
 Brake VCC is disconnected via emergency stop.
 only used connections are populated in the cabinet.

		Datum	16.11.23	igus GmbH			Brake connections	Projekt-Nummer		Anlage	=RC
		Bearb.	J. Reitzer	Spicher Str. 1a				Ort	+A1		
		Gepr.		Köln				Zeichnungsnummer		Blatt	5
Zustand	Änderung	Datum	Name	Norm	DIN 81346	Ers. f.	Ers. d.	1.8		von 11	



Datum		16.11.23		igus GmbH		EStop		Projekt-Nummer		Anlage		=RC	
Bearb.		J. Reitzer		Spicher Str. 1a		commonplace robotics GmbH				Ort		+A1	
Gepr.				Köln						Zeichnungsnummer		Blatt	
Zustand	Änderung	Datum	Name	Norm	DIN 81346	Ers. f.	Ers. d.	1.8		von		11	



Zustand		Änderung		Datum	Name	Norm	DIN 81346	Ers. f.	Ers. d.	ControlPanel	Projekt-Nummer	Anlage	=RC
												Ort	+A1
												Zeichnungsnummer	1.8
												Blatt	11
												von	11