

Kunde: igus GmbH  
Spicher Str. 1a  
Köln  
+49 2203 9649 8255  
  
www.igus.de



Projektbeschreibung: igus Robot Control  
Kunden-Auftragsnummer:  
Zeichnungsnummer: 1.1  
Kommission:  
Projektname: iRC-igusRobotControl48V\_SAFETY  
Typ: Robotersteuerung  
Standort:  
Projektverantwortlicher: Jan Reitzer  
Teilebesonderheit:

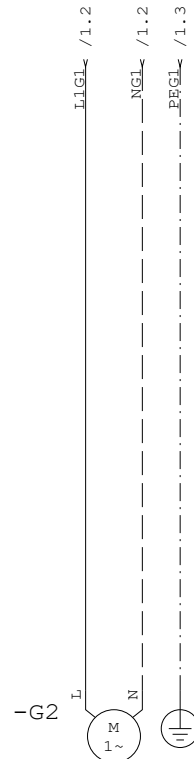
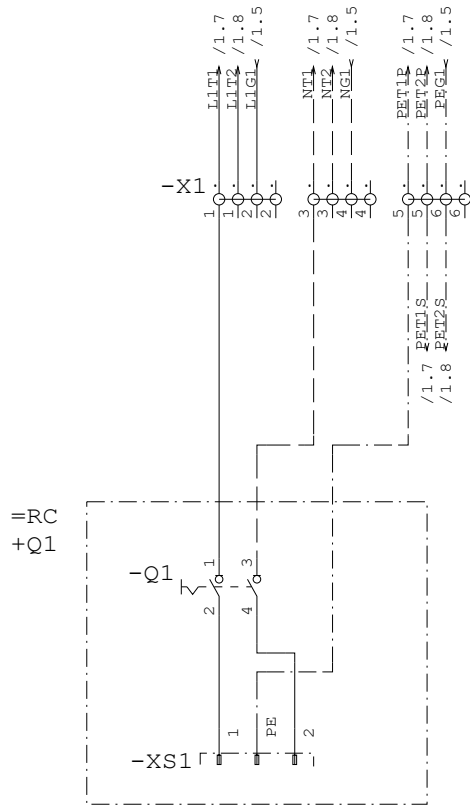
Weitergabe, Vervielfältigung dieser Unterlage, Verwertung und Mitteilung ihres Inhalts sind nicht gestattet, soweit nicht ausdrücklich genehmigt!

Zuwendungen verpflichten zu Schadenersatz.

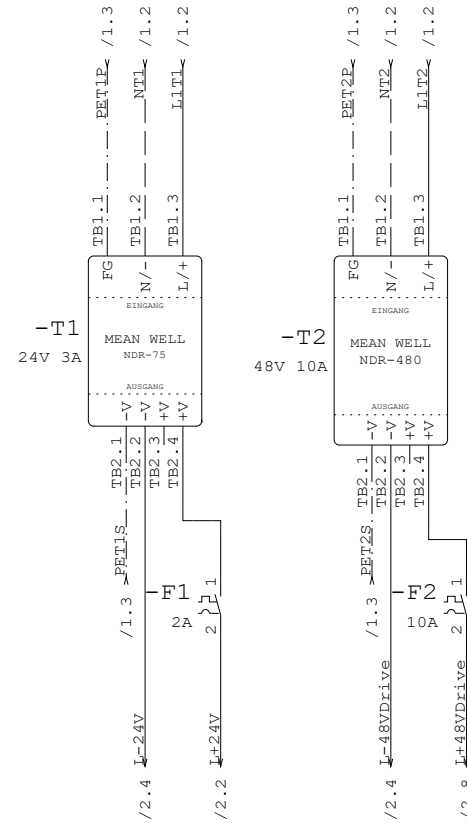
Alle Rechte für den Fall der Patenterteilung oder GM-Eintragungen vorbehalten.

Erstellt am: 23.09.24 durch: J. Reitzer  
Bearbeitet am:

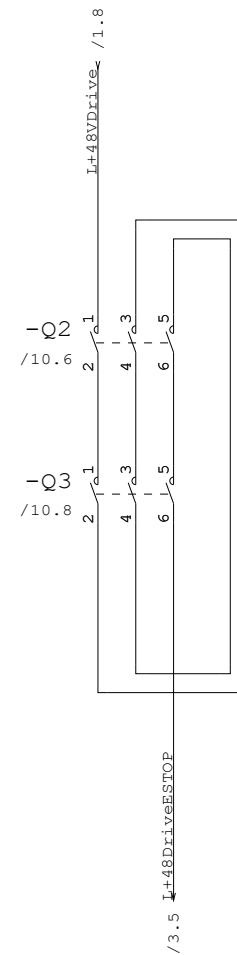
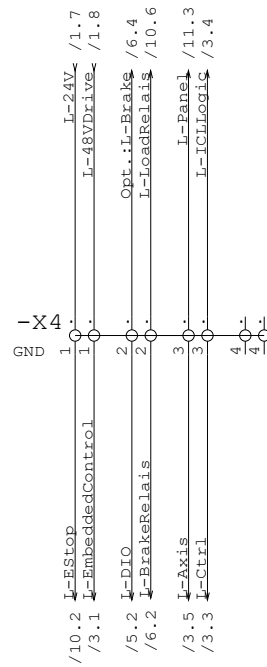
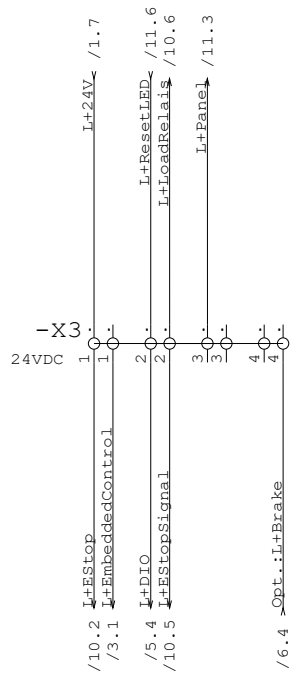
Anzahl der Seiten 9



Cabinet Ventilator



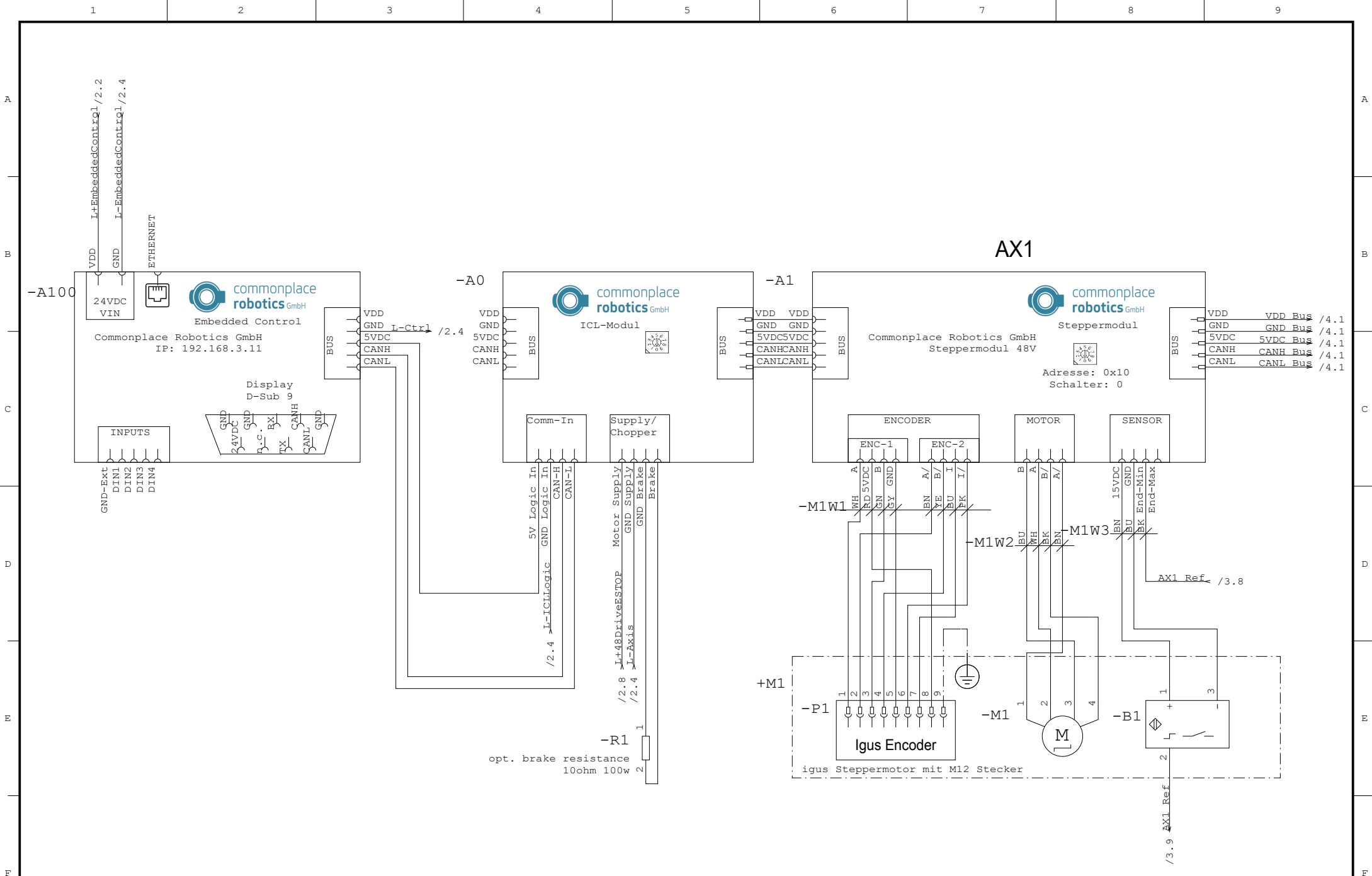
Zustand		Änderung		Datum	23.09.24	igus GmbH		Mains	Projekt-Nummer		Anlage	=RC	
				Bearb.	J. Reitzer	Spicher Str. 1a					Ort	+A1	
				Gepr.	Th. Meyer	Köln					Zeichnungsnummer		Blatt
				Norm	DIN 81346	Ers. f.	Ers. d.			1.1		von	11



Safety for  
48VDC drives

Zustand		Änderung		Datum		Name		Norm		DIN 81346		Ers. f.		Ers. d.		DC Distribution		Projekt-Nummer		Anlage =RC		Ort =A1		Zeichnungsnummer		Blatt	
																								1.1		2	
1		2		3		4		5		6		7		8		9								von		11	

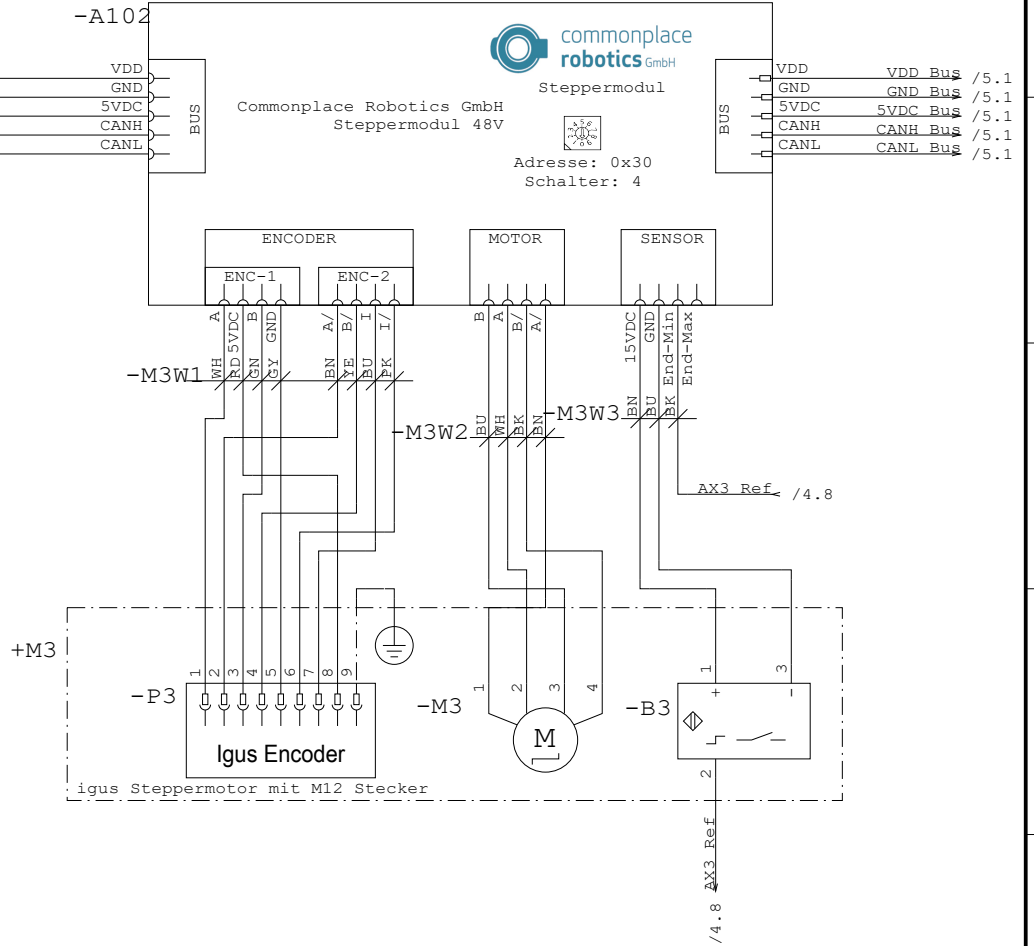
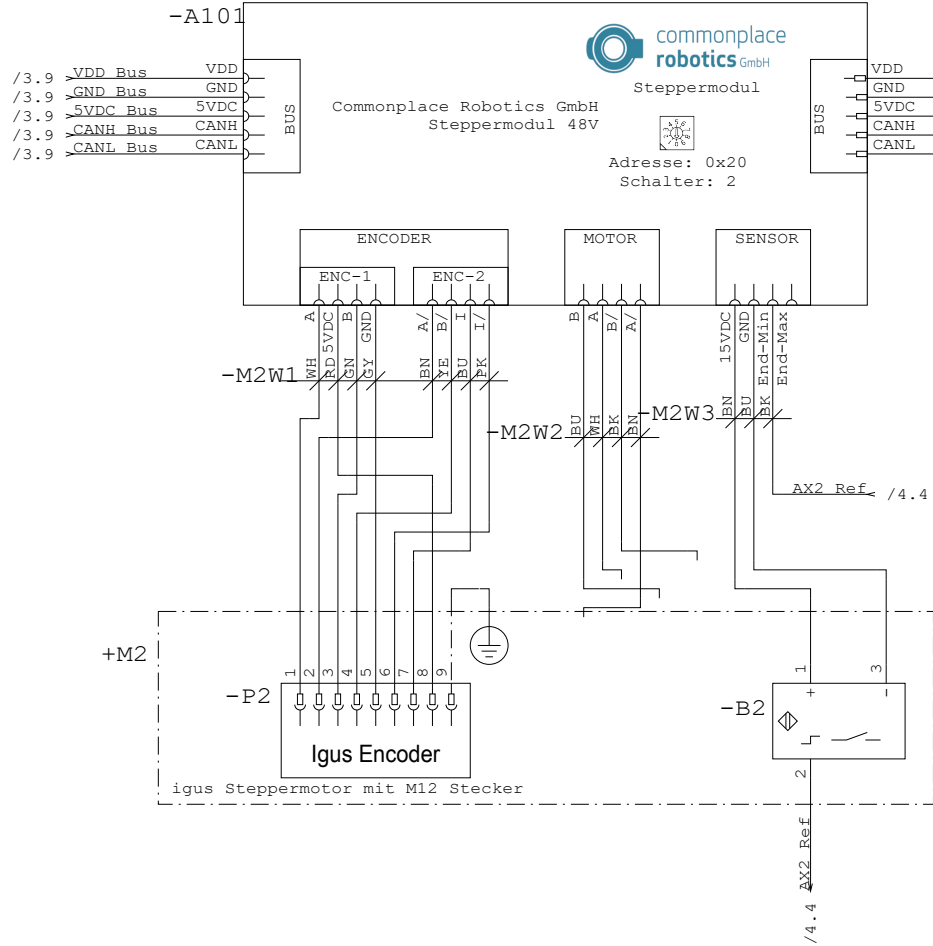




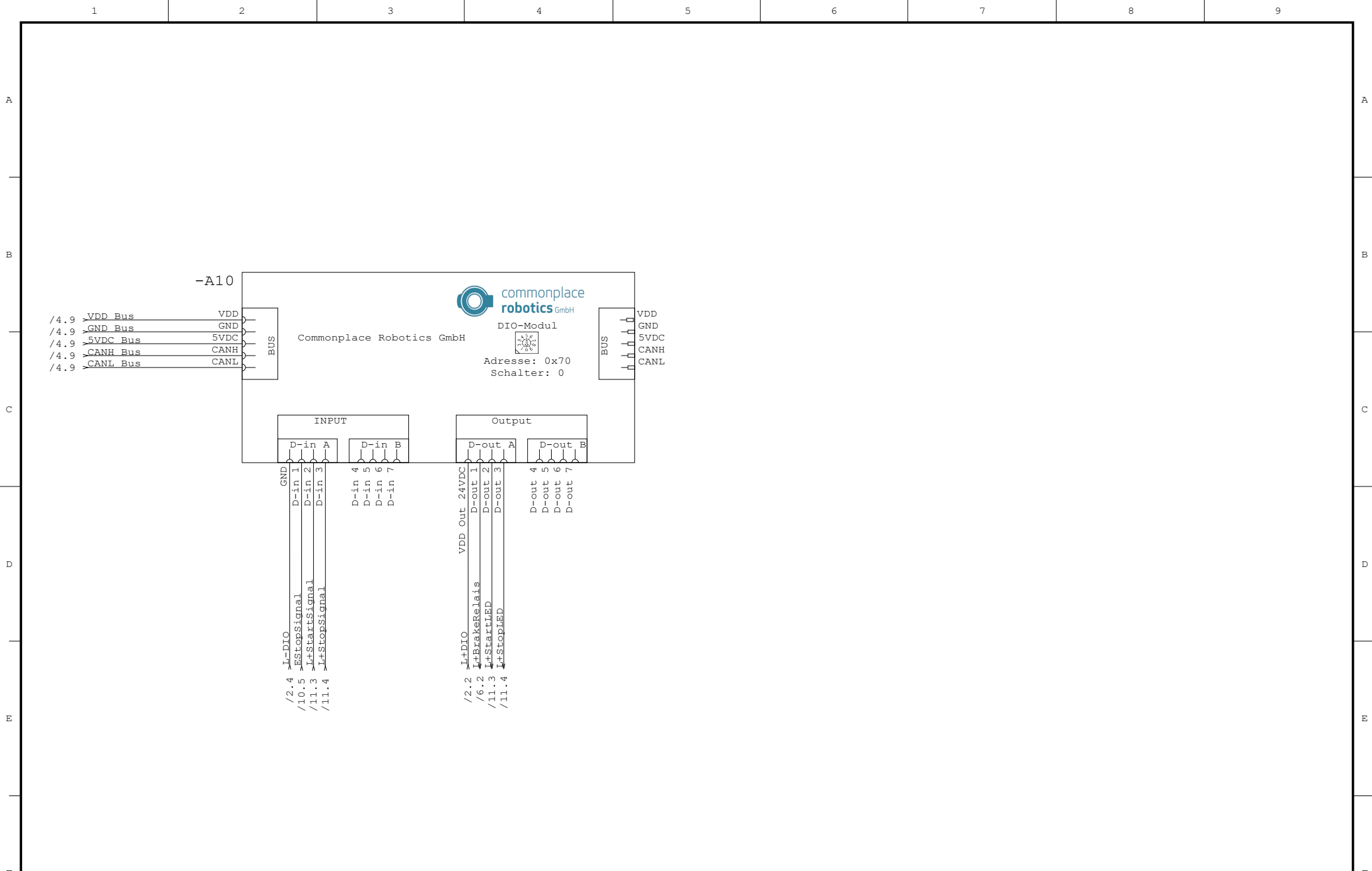
Datum	23.09.24	igus GmbH	Embedded Control und Motormodul		Projekt-Nummer	Anlage	=RC
Bearb.	J. Reitzer	Spicher Str. 1a	commonplace robotics GmbH			Ort	+A1
Gepr.	Th. Meyer	Köln				Zeichnungsnummer	Blatt 3
Zustand	Änderung	Datum	Name	Norm	DIN 81346	1.1	von 11
			Ers. f.		Ers. d.		

### AX 2

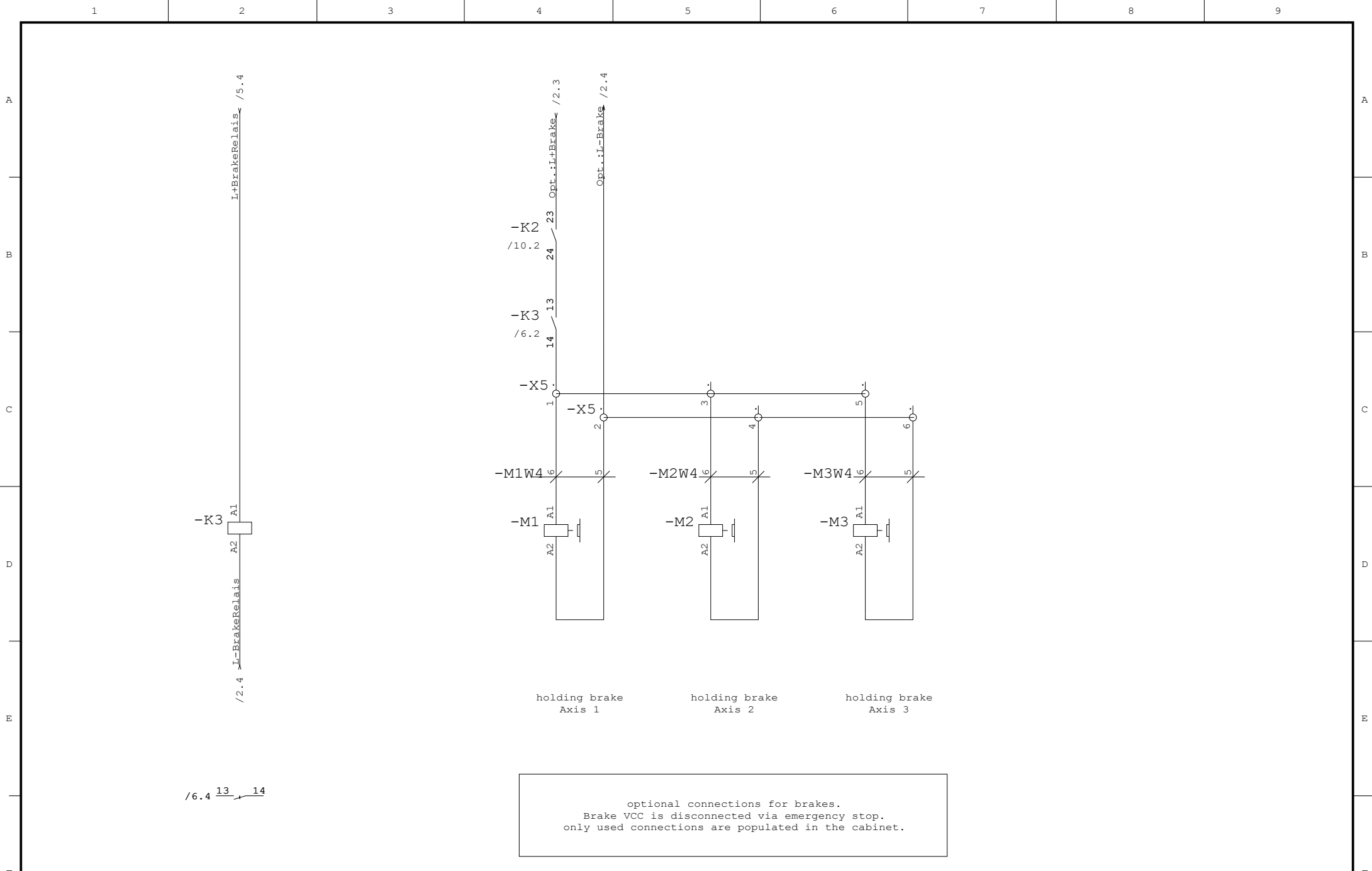
### AX 3



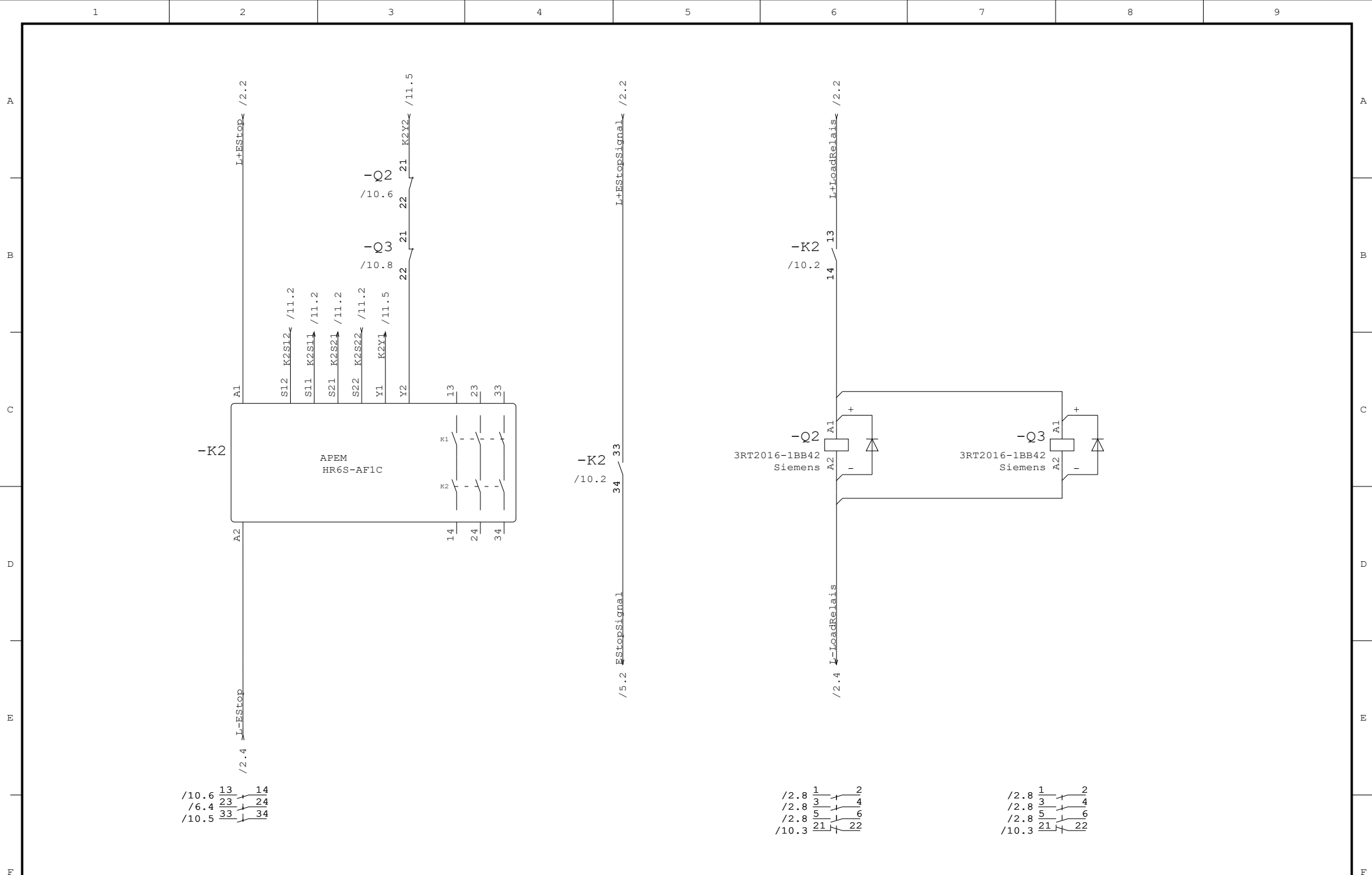
		Datum	23.09.24	igus GmbH		Motormodule	Projekt-Nummer		Anlage	=RC		
		Bearb.	J. Reitzer	Spicher Str. 1a			Ort	+A1	Zeichnungsnummer		Blatt	4
		Gepr.	Th. Meyer	Köln			1.1		von		11	
Zustand	Änderung	Datum	Name	Norm	DIN 81346	Ers. f.	Ers. d.					



		Datum	23.09.24	igus GmbH		DIO-Module		Projekt-Nummer	Anlage	=RC
		Bearb.	J. Reitzer	Spicher Str. 1a				Ort		+A1
		Gepr.	Th. Meyer	Köln				Zeichnungsnummer		Blatt 5
Zustand	Änderung	Datum	Name	Norm	DIN 81346	Ers. f.	Ers. d.	1.1		von 11

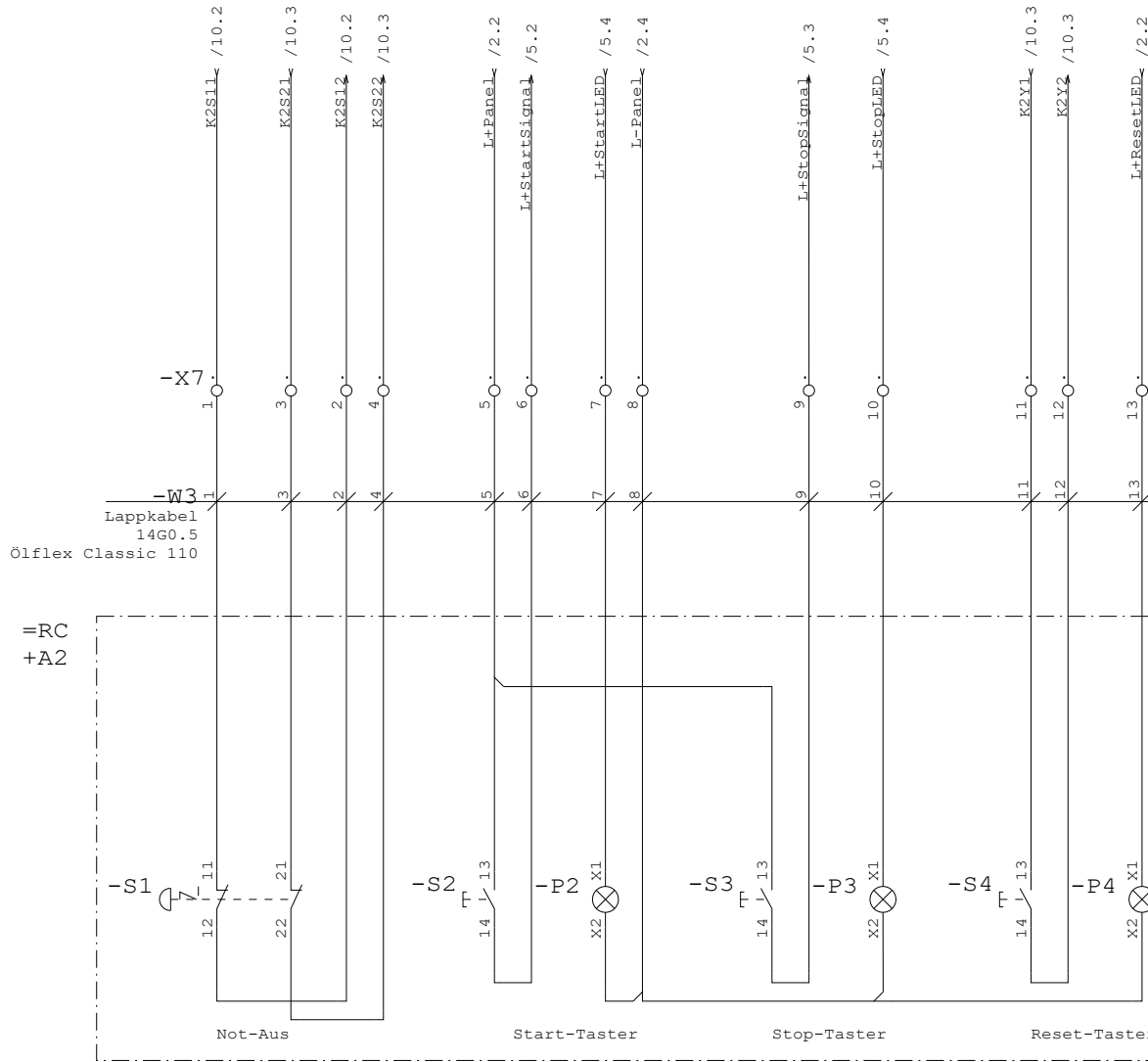


		Datum	23.09.24	igus GmbH			Brake connections	Projekt-Nummer		Anlage	=RC	
		Bearb.	J. Reitzer	Spicher Str. 1a				Ort			+A1	
		Gepr.	Th. Meyer	Köln				Zeichnungsnummer		Blatt		6
Zustand	Änderung	Datum	Name	Norm	DIN 81346	Ers. f.	Ers. d.	1.1		von 11		



Datum		23.09.24		igus GmbH		EStop		Projekt-Nummer		Anlage		=RC	
Bearb.		J. Reitzer		Spicher Str. 1a		commonplace robotics GmbH				Ort		+A1	
Gepr.		Th. Meyer		Köln						Zeichnungsnummer		Blatt	
Zustand	Änderung	Datum	Name	Norm	DIN 81346	Ers. f.	Ers. d.	1.1		von		11	





		Datum	23.09.24	igus GmbH		ControlPanel		Projekt-Nummer	Anlage	=RC
		Bearb.	J. Reitzer	Spicher Str. 1a				Ort	+A1	
		Gepr.	Th. Meyer	Köln				Zeichnungsnummer		Blatt 11
Zustand	Änderung	Datum	Name	Norm	DIN 81346	Ers. f.	Ers. d.	1.1		von 11