

Commonplace Robotics GmbH

Gewerbepark 9-11
Bissendorf

Telefon : +495402 9689290
Fax : +495402 9689299
E-mail : support@cpr-robots.com
Internet: cpr-robots.com



Kunde: igus GmbH
Spicher Str. 1a
Köln
+49 2203 9649 8255

www.igus.de



Projektbeschreibung: igus Robot Control
Kunden-Auftragsnummer:
Zeichnungsnummer: 1.7
Kommission:
Projektname: iRC-igusRobotControlBLDC48V
Typ: Robotersteuerung
Standort:
Projektverantwortlicher: Alexander Mühlens
Teilebesonderheit:

Weitergabe, Vervielfältigung dieser Unterlage, Verwertung und Mitteilung ihres Inhalts sind nicht gestattet, soweit nicht ausdrücklich genehmigt!

Zu widerhandlungen verpflichtet zu Schadenersatz.

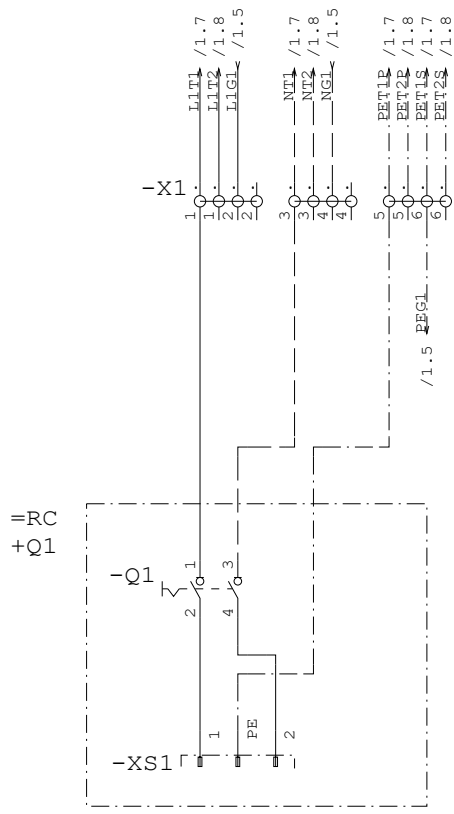
Alle Rechte für den Fall der Patenterteilung oder GM-Eintragungen vorbehalten.

Erstellt am: 16.11.23 durch: J. Reitzer
Bearbeitet am:

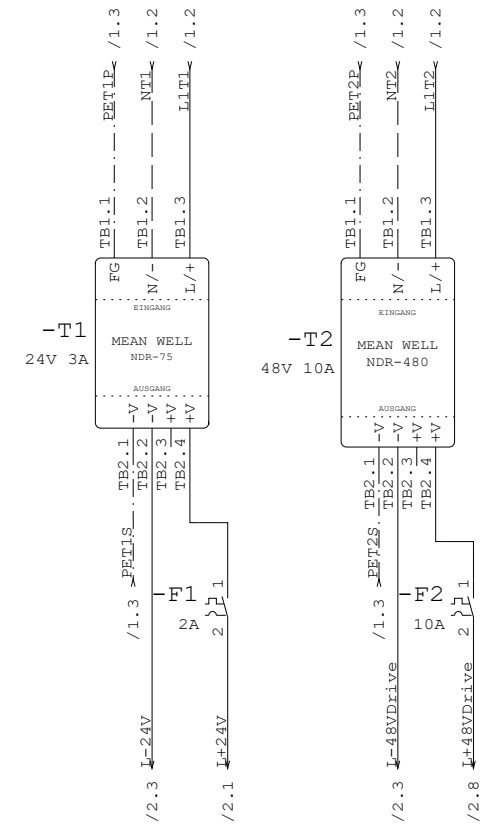
Anzahl der Seiten 9

A
B
C
D
E
F

1 2 3 4 5 6 7 8 9



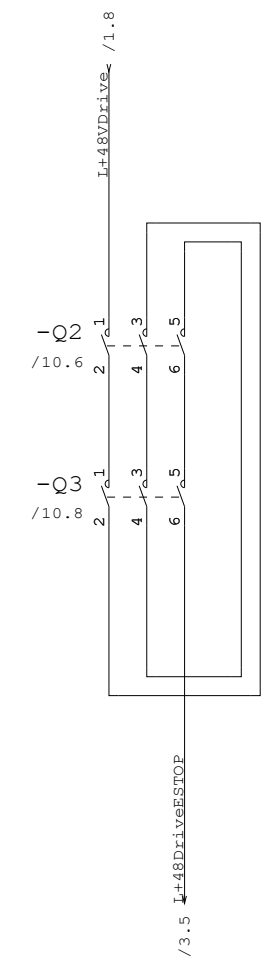
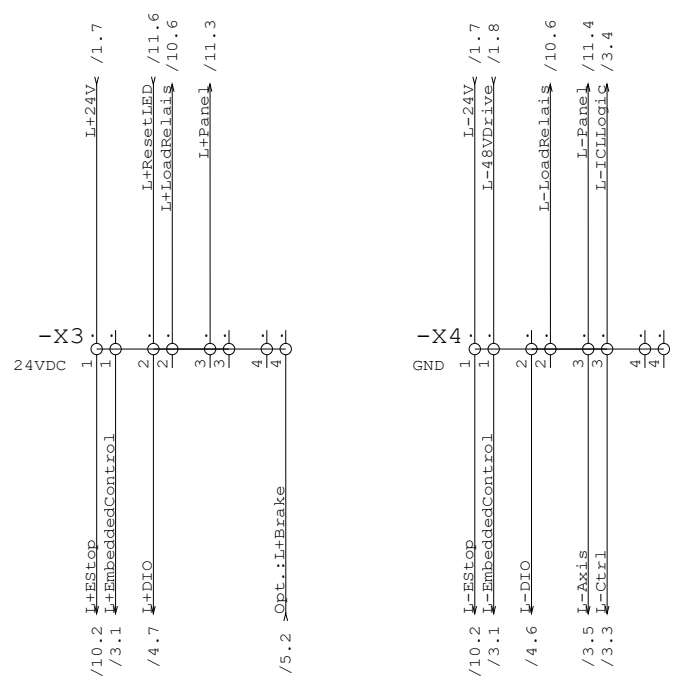
Cabinet Ventilator



| | | | | | | | | | | | | |
|---------|--|----------|--|--------|------------|-----------------|---------|-------|----------------|-----|------------------|---------|
| Zustand | | Änderung | | Datum | 16.11.23 | igus GmbH | | Mains | Projekt-Nummer | | Anlage | =RC |
| | | | | Bearb. | J. Reitzer | Spicher Str. 1a | | | | | Ort | +A1 |
| | | | | Gepr. | | Köln | | | | | Zeichnungsnummer | |
| | | | | Norm | DIN 81346 | Ers. f. | Ers. d. | | | 1.8 | | Blatt 1 |
| | | | | | | | | | | | | von 11 |

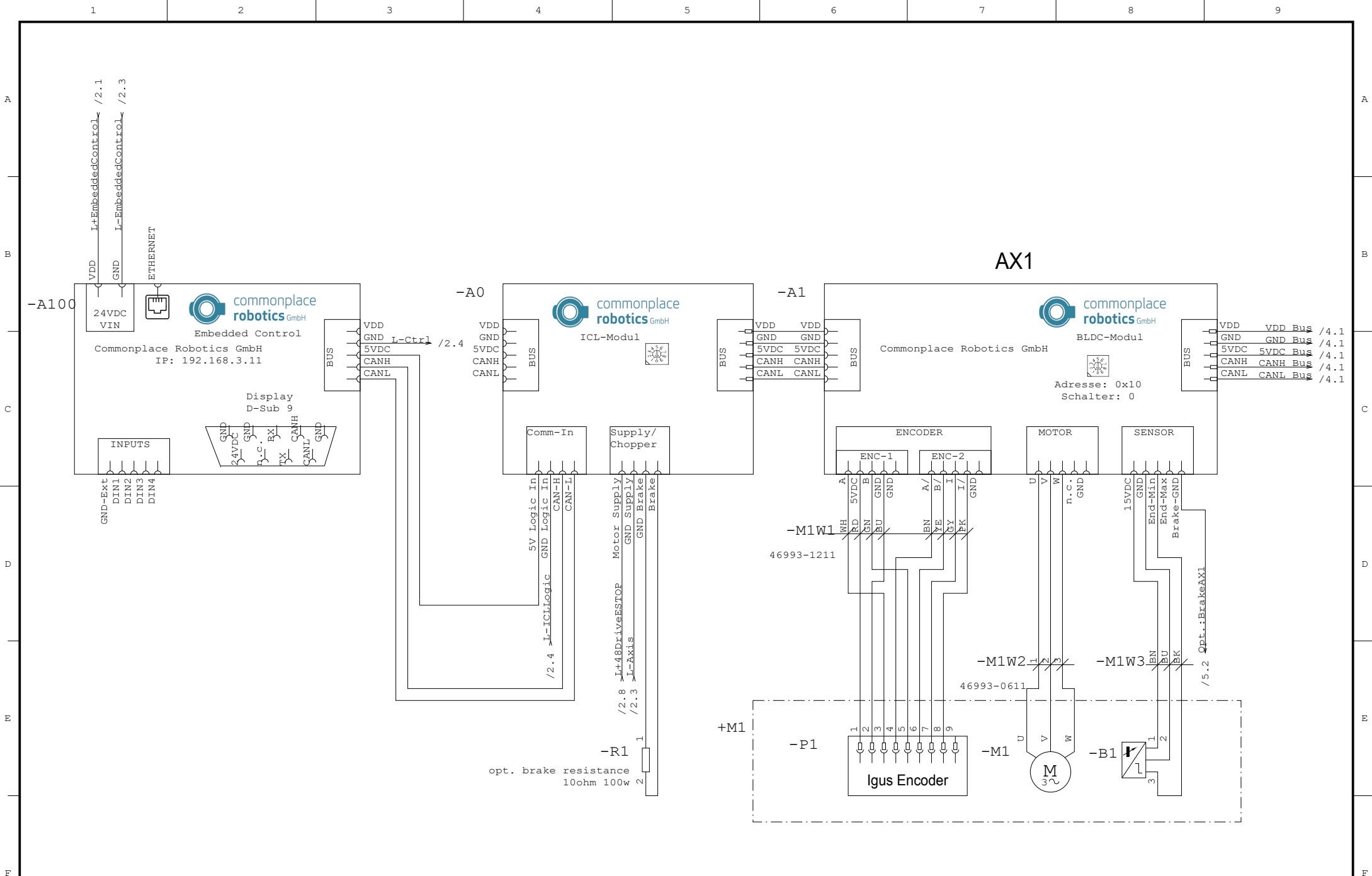
1 2 3 4 5 6 7 8 9

P
B
C
D
E
F



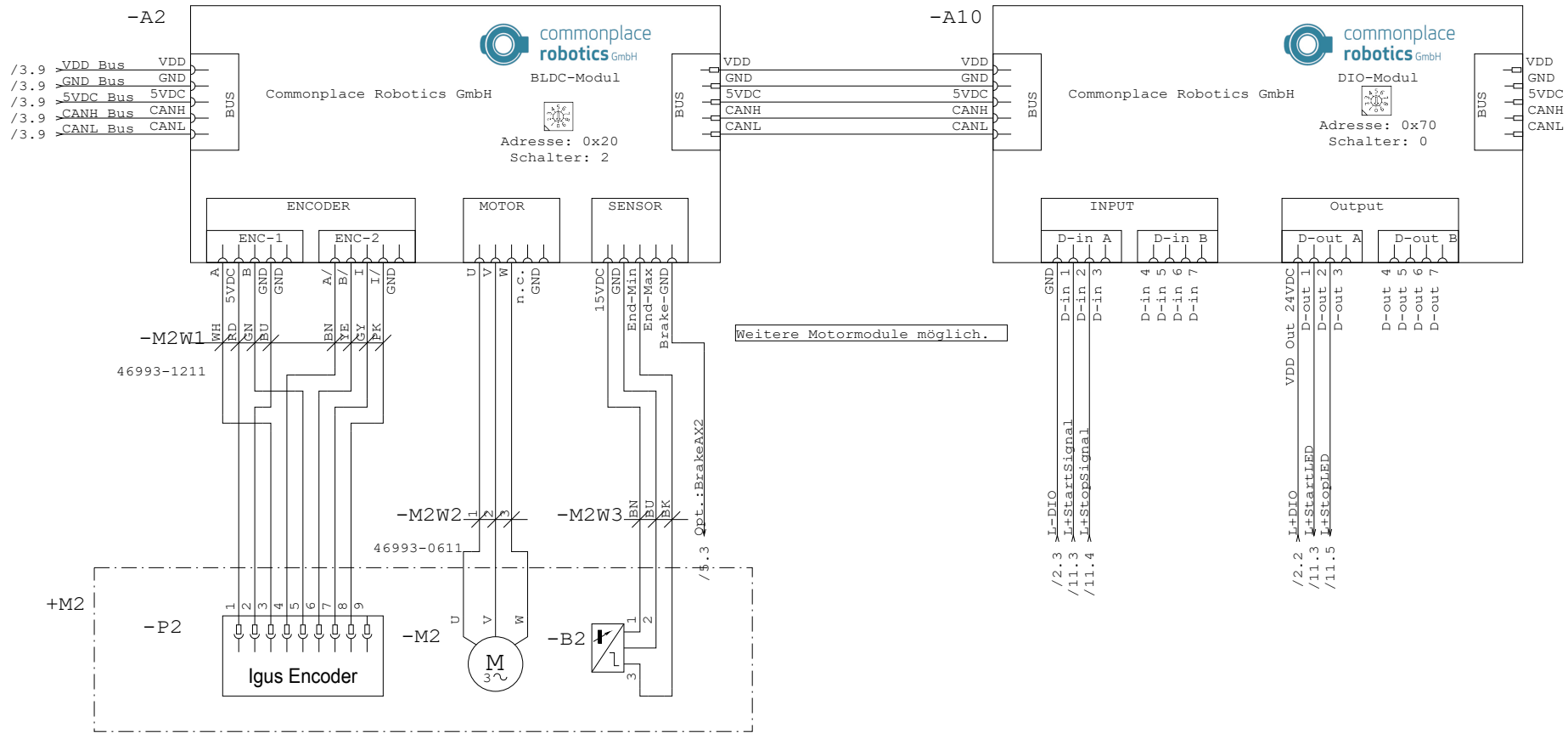
Safety for
48VDC drives

| | | | | | | | | | | | |
|---------|--|------------|--|-----------------|--|------------------------------|--|----------------|--|------------------|--|
| Datum | | 16.11.23 | | igus GmbH | | DC Distribution | | Projekt-Nummer | | Anlage =RC | |
| Bearb. | | J. Reitzer | | Spicher Str. 1a | | commonplace robotics GmbH | | | | Ort +A1 | |
| Gepr. | | | | Köln | | | | | | Zeichnungsnummer | |
| Zustand | | Änderung | | Datum | | Name | | Norm | | Blatt 2 | |
| | | | | DIN 81346 | | Ers. f. | | Ers. d. | | von 11 | |



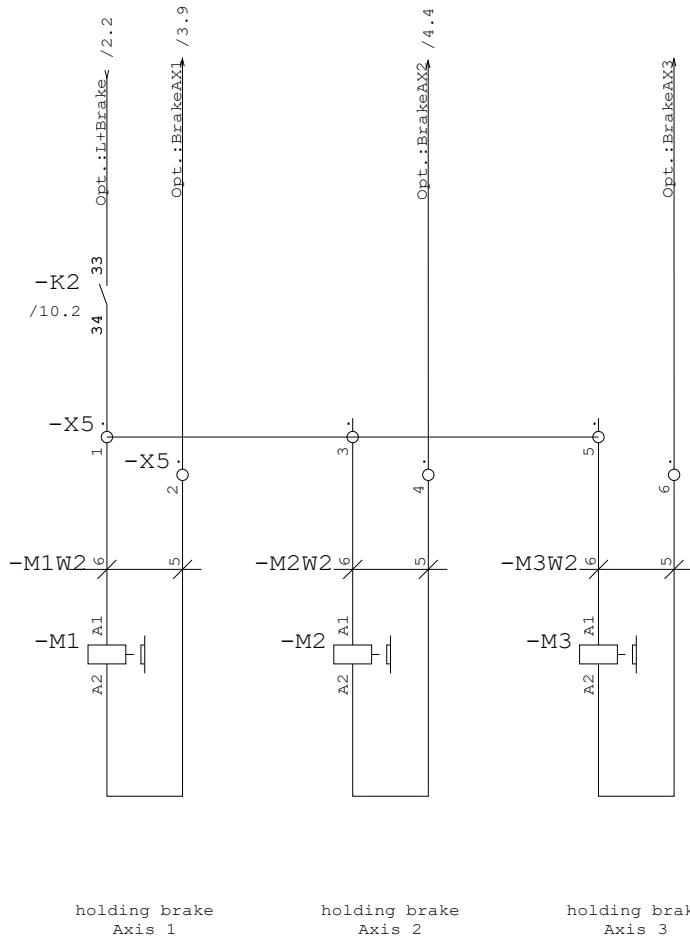
| | | | | | | | | | |
|---------|------------|-----------------|---------------------------------|----------------|------------------|---------|---------|-----|----|
| Datum | 16.11.23 | igus GmbH | Embedded Control und Motormodul | Projekt-Nummer | Anlage | =RC | | | |
| Bearb. | J. Reitzer | Spicher Str. 1a | | | Ort | +A1 | | | |
| Gepr. | | Köln | | | Zeichnungsnummer | 1.8 | Blatt | 3 | |
| Zustand | Änderung | Datum | Name | Norm | DIN 81346 | Ers. f. | Ers. d. | von | 11 |

AX2



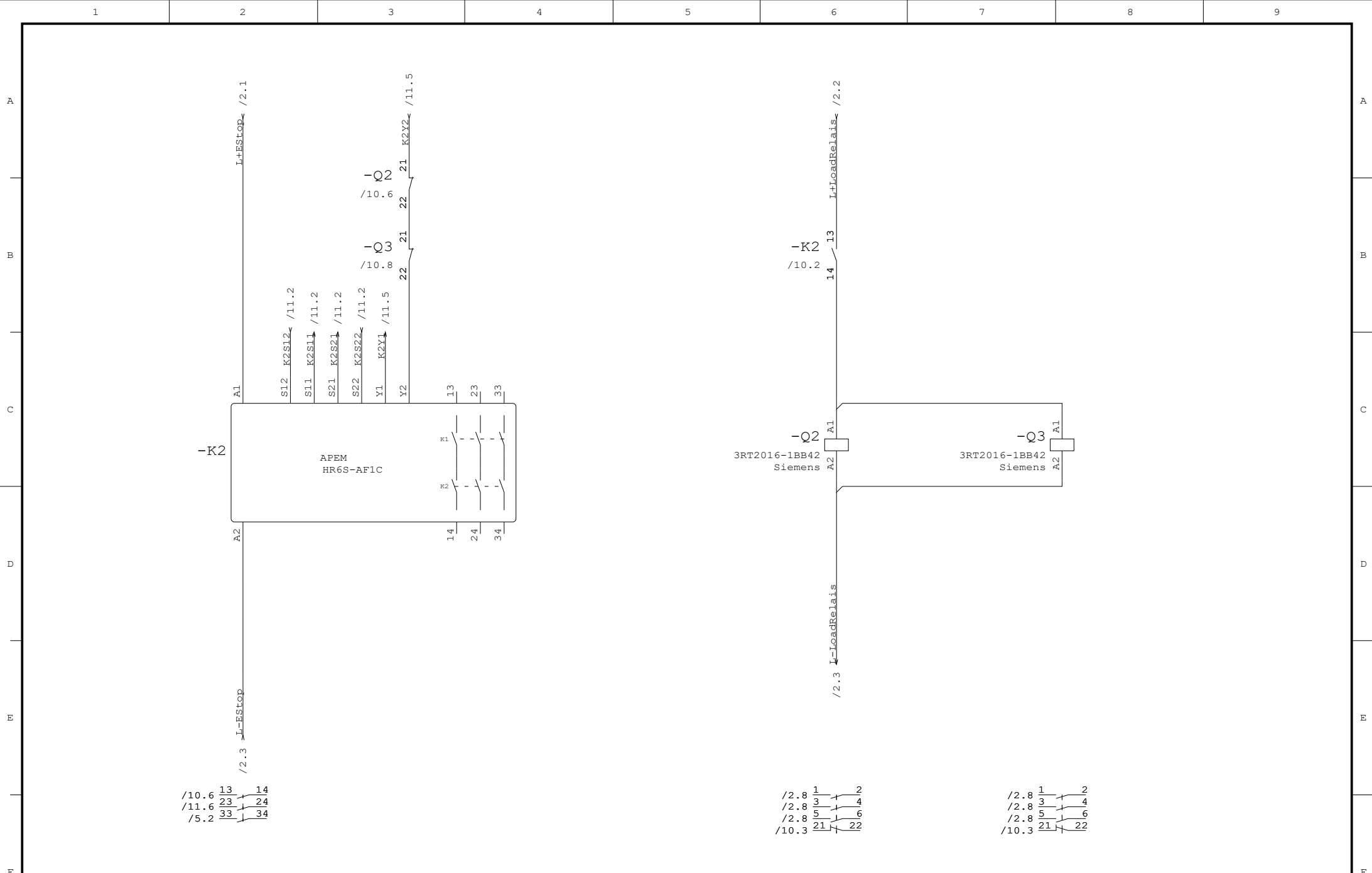
Weitere Motormodule möglich.

| | | | | | | | | | | | |
|---------|--|------------|--|-----------------|--|---------------------------|--|------------------|--|------------|--|
| Datum | | 16.11.23 | | igus GmbH | | Motor- und DIO-Modul | | Projekt-Nummer | | Anlage =RC | |
| Bearb. | | J. Reitzer | | Spicher Str. 1a | | commonplace robotics GmbH | | Ort | | +A1 | |
| Gepr. | | | | Köln | | | | Zeichnungsnummer | | Blatt 4 | |
| Zustand | | Änderung | | Datum | | Name | | Norm | | DIN 81346 | |
| | | | | Ers. f. | | Ers. d. | | 1.8 | | von 11 | |

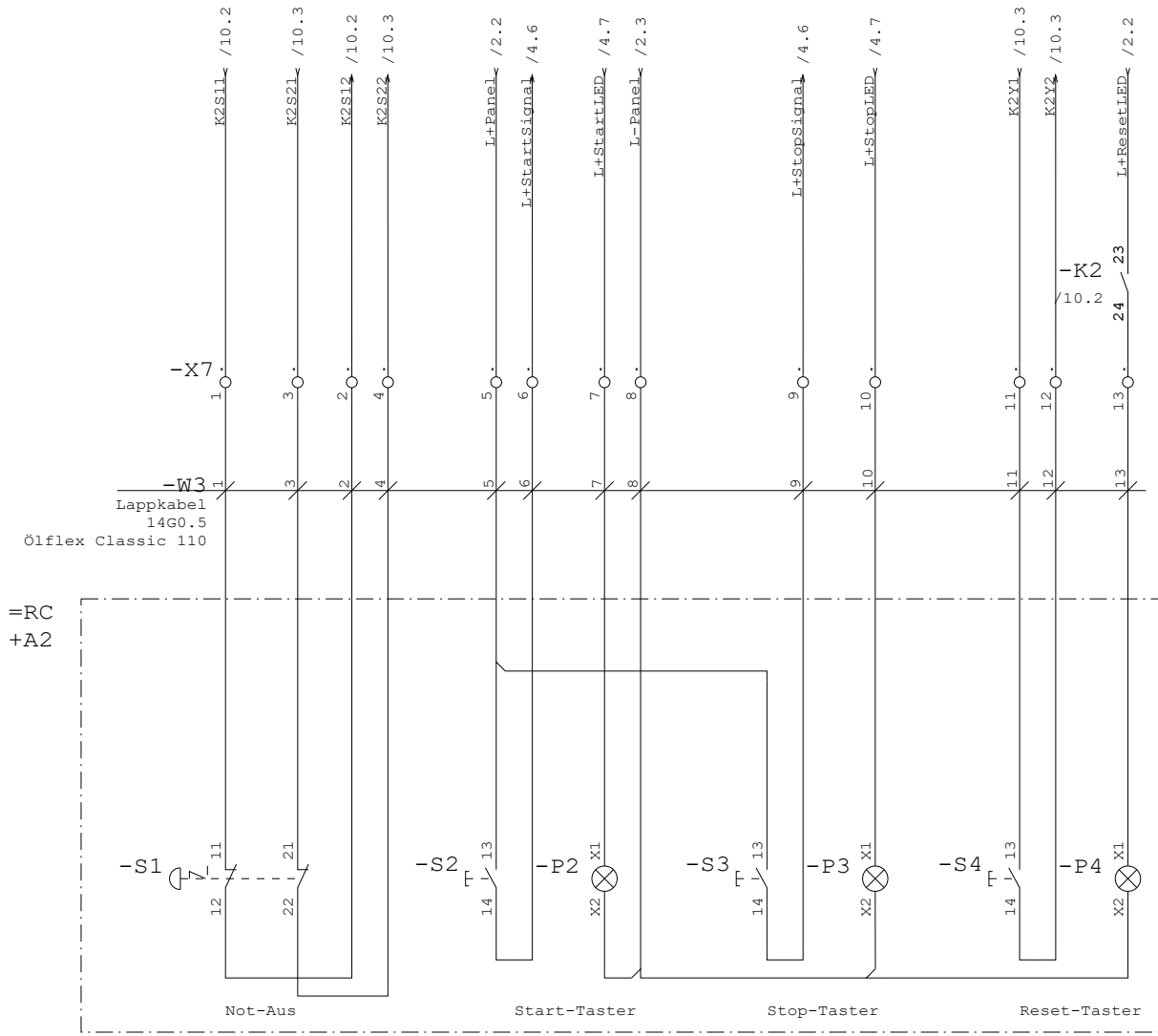


optional connections for brakes.
 Brake VCC is disconnected via emergency stop.
 only used connections are populated in the cabinet.

| | | | | | | | | | | | |
|---------|----------|--------|------------|-----------------|-----------|---|-------------------|------------------|--|---------|-----|
| | | Datum | 16.11.23 | igus GmbH | |  | Brake connections | Projekt-Nummer | | Anlage | =RC |
| | | Bearb. | J. Reitzer | Spicher Str. 1a | | | | Ort | | | +A1 |
| | | Gep. | | Köln | | | | Zeichnungsnummer | | Blatt 5 | |
| Zustand | Änderung | Datum | Name | Norm | DIN 81346 | Ers. f. | Ers. d. | 1.8 | | von 11 | |



| | | | | | | | | | | | |
|---------|----------|------------|------|-----------------|-----------|------------------------------|---------|------------------|--|------------|--|
| Datum | | 16.11.23 | | igus GmbH | | EStop | | Projekt-Nummer | | Anlage =RC | |
| Bearb. | | J. Reitzer | | Spicher Str. 1a | | commonplace robotics GmbH | | Ort | | +A1 | |
| Gepr. | | | | Köln | | | | Zeichnungsnummer | | Blatt 10 | |
| Zustand | Änderung | Datum | Name | Norm | DIN 81346 | Ers. f. | Ers. d. | 1.8 | | von 11 | |



=RC
+A2

Lappkabel
14G0.5
Ölflex Classic 110

Not-Aus Start-Taster Stop-Taster Reset-Taster

| | | | | | | | | | | |
|---------|----------|------------|------|-----------------|-----------|--------------|------------------|-----|----------|--------|
| Datum | | 16.11.23 | | igus GmbH | | ControlPanel | Projekt-Nummer | | Anlage | =RC |
| Bearb. | | J. Reitzer | | Spicher Str. 1a | | | Ort | | +A1 | |
| Gepr. | | | | Köln | | Ers. d. | Zeichnungsnummer | | Blatt 11 | |
| Zustand | Änderung | Datum | Name | Norm | DIN 81346 | | Ers. f. | 1.8 | | von 11 |